

空調系統節能及案例分享

演講者:黃鴻河

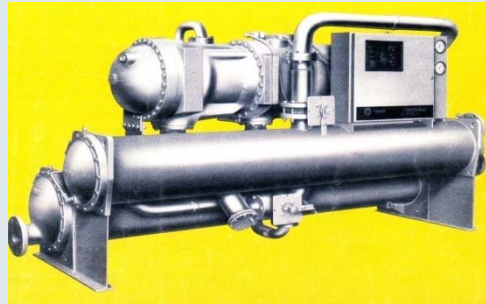
大綱

- 節能減碳與空調
- 主機能源標準 COP
- 節能之具體措施
 - 冰水控制系統(2 WAY、3WAY)
 - 全熱交換器
- IAQ節能
- 案例

設備簡介



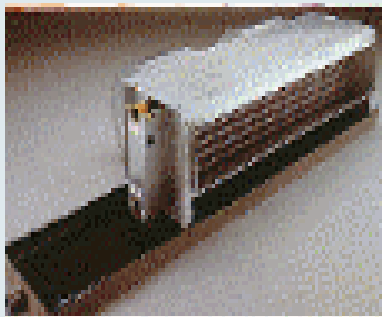
冷卻水塔



冰水主機



空調箱

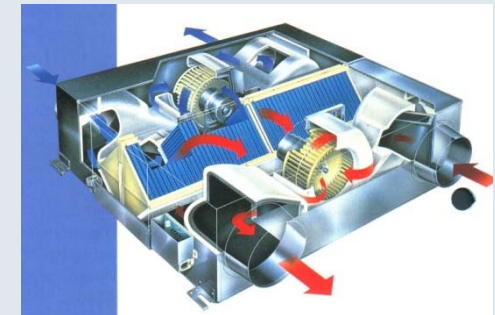


小型送風機

F4 1 USRT
F8 2 USRT



變頻分離式室外機
VRV



全熱交換機

冷氣機能源效率分級

中華民國
能源效率標示

每年耗電量
約 **XXX** 度

本產品能源效率為第 **1** 級

名稱	冷氣機
型號	00-000000
額定總冷氣能力	X.X kW
能源效率比	X.XX W/W <small>總冷氣能力(W)除以有效輸入功率(W)</small>
本產品能源效率符合國家標準，其分級係依經濟部99年3月22日經能字第09904601490號公告之能源效率分級基準表標示	
登錄編號：	

經濟部能源局

180mm

120mm

中華民國
能源效率標示

每年耗電量
約 **XXX** 度

本產品能源效率為第 **2** 級

名稱	冷氣機
型號	00-000000
額定總冷氣能力	X.X kW
能源效率比	X.XX W/W <small>總冷氣能力(W)除以有效輸入功率(W)</small>
本產品能源效率符合國家標準，其分級係依經濟部99年3月22日經能字第09904601490號公告之能源效率分級基準表標示	
登錄編號：	

經濟部能源局

180mm

120mm

主機效率限定

執行階段		第一階段			第二階段	
實施日期		民國九十二年一月一日			民國九十四年一月一日	
型	式	冷卻能力等級	能源效率 比值(EER) kcal/h-W	性能係數 (COP)	能源效率比 值(EER) kcal/h-W	性能係數 (COP)
水冷式	容積式 壓縮機	<150RT	3.50	4.07	3.83	4.45
		≥150RT ≤500RT	3.60	4.19	4.21	4.90
		>500RT	4.00	4.65	4.73	5.50
	離心式 壓縮機	<150RT	4.30	5.00	4.30	5.00
		≥150RT <300RT	4.77	5.55	4.77	5.55
		≥300RT	4.77	5.55	5.25	6.10
冷氣式	全機種	2.40	2.79	2.40	2.79	

COP 計算

性能係數(COP)=冷卻能力(W)÷冷卻消耗電功率(W)

1 RT(冷凍噸)=3,024kcal/h。

1 RT(冷凍噸)=3.516kW。

例：離心式冰水機500RT其耗電量：

- 500 RT COP=6.1
- 500RT=500RTx3.516kW=1758kW(能量)
- 500RT耗電=1758kW ÷6.1=288kW(耗電量)

主機效率限定

冰水機組類型		標示額定製冷能力	製冷能源效率基 準
			性能係數(COP)
水冷式	容積式	< 528kW	4.45
		≥528kW <1758kW	4.90
		≥1758kW	5.50
	離心式	<528kW	5.00
		≥528kW <1055kW	5.55
		≥1055kW	6.10
氣冷式		全機種	2.79

註：

1.冰水機組性能係數(COP)依 CNS 12575 (96 年版)「蒸氣壓縮式冰水機組」於全載標準試驗條件，及各積垢容許值皆為零值下，實測所得之額定製冷能力除以額定製冷消耗電功率，採四捨五入計算至小數點後第二位，不得小於上表製冷能源效率基準。

2.產品標示值亦不得小於上表製冷能源效率基準。

3.經中央主管機關審核具有 CNS 12575 中所述熱回收功能之冰水機組，不在此限。

主機標章示別效率分級

中華民國
能源效率標示

本產品能源效率為第1級

名稱	蒸氣壓縮式 冰水機組
類型	水冷離心式
型號	00-000000
額定製冷能力	XXX kW
性能係數 (COP)	X.XX
108年*月**日經能字第108*****號公告	
登錄編號：	

1級

用電量少

用電量多

經濟部能源局

中華民國
能源效率標示

本產品能源效率為第2級

名稱	蒸氣壓縮式 冰水機組
類型	水冷容積式
型號	00-000000
額定製冷能力	XXX kW
性能係數 (COP)	X.XX
108年*月**日經能字第108*****號公告	
登錄編號：	

2級

用電量少

用電量多

經濟部能源局

中華民國
能源效率標示

本產品能源效率為第3級

名稱	蒸氣壓縮式 冰水機組
類型	氣冷式
型號	00-000000
額定製冷能力	XXX kW
性能係數 (COP)	X.XX
108年*月**日經能字第108*****號公告	
登錄編號：	

3級

用電量少

用電量多

經濟部能源局

冰水機組製冷能源效率分級基準

冰水機組類型		標示額定製冷能力	製冷能源效率分級基準		
			性能係數(COP)		
			3級	2級	1級
水冷式	容積式	< 528kW	4.45	4.80	5.15
		≥528kW <1758kW	4.90	5.30	5.70
		≥1758kW	5.50	5.90	6.35
	離心式	<528kW	5.00	5.40	5.80
		≥528kW <1055kW	5.55	5.95	6.40
		≥1055kW	6.10	6.60	7.10
氣冷式		全機種	2.79	3.00	3.20

註：

1.冰水機組性能係數(COP)依 CNS 12575 (96年版)「蒸氣壓縮式冰水機組」於全載標準試驗條件，及各積垢容許值皆為零值下，實測所得之額定製冷能力除以額定製冷消耗電功率，採四捨五入計算至小數點後第二位，須符合附表一規定。

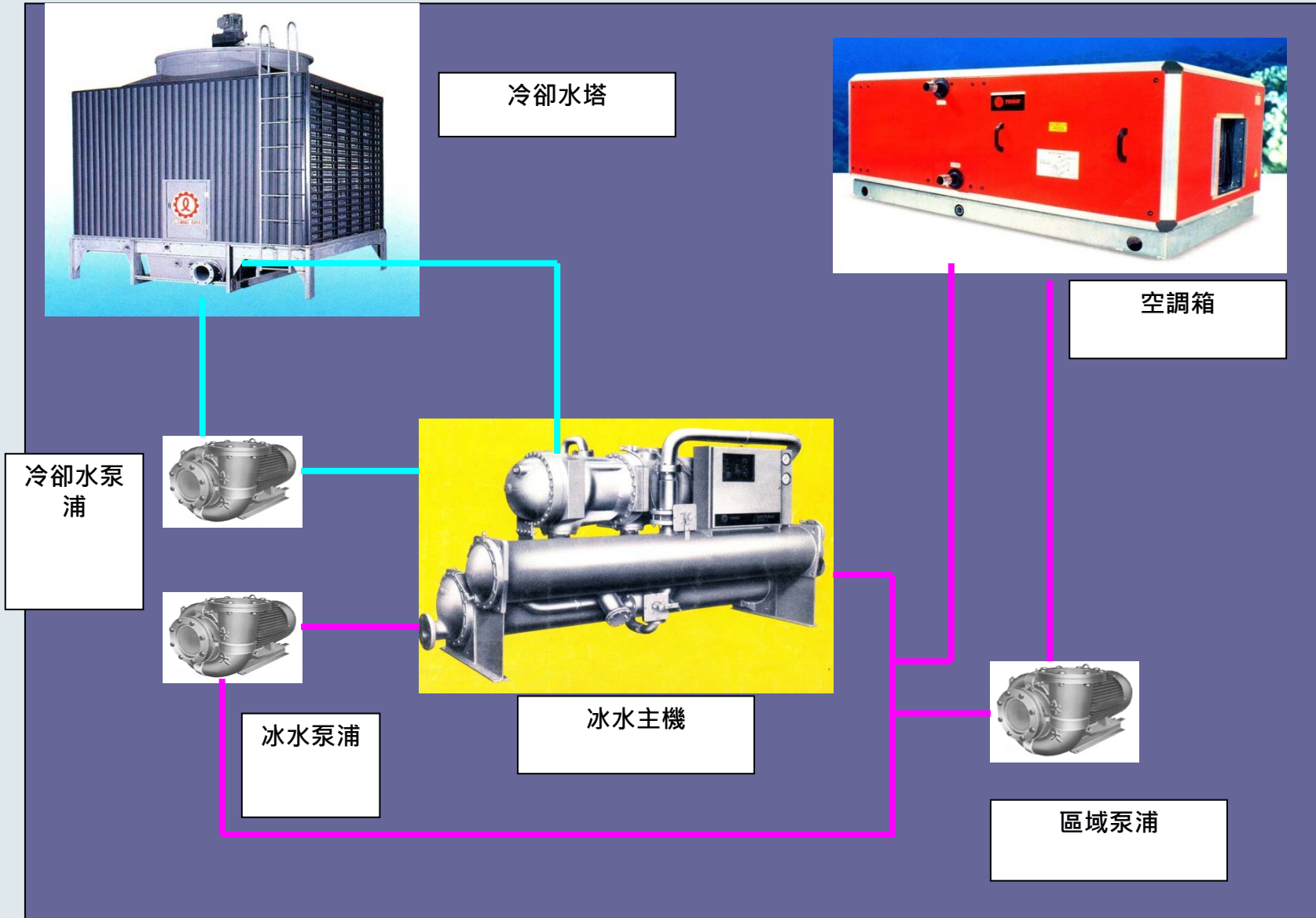
2.實測所得之額定製冷能力及性能係數應大於產品標示值 95% 以上。

3.經中央主管機關審核具有 CNS 12575 中所述熱回收功能之冰水機組，不適用本表分級基準。

節能之具體措施

1. 空調主機採用高效率冰水主機數台併聯運轉，依空調負荷求，自動控制運轉台數及卸載運轉
2. 空調泵浦採VWV可變流量系統，於低負荷減少冰水流量，節約電力。
3. 依各使用分區設置空調箱機房，採用全空氣系統，小空間區域採用可分段控制之小型室內送風機，可維持室內溫度需求及節約能源。
4. 空調箱引進外氣時，於外氣量之場合加設全熱交換器回收棄熱，降低外氣耗能。
5. 於外氣溫度低之季節大量引入外氣，使用外氣冷房。
6. 外氣量之控制於各區回風側加裝CO₂二氧化碳控制器，自動調整外氣量，維持室內最佳空氣品質條件。
7. 獨立之換氣設備可使各區空氣品質皆能達到室內空氣品質之要求，能節省大量能源及維持良好室內空氣品質。

中央空調系統



中央空調系統

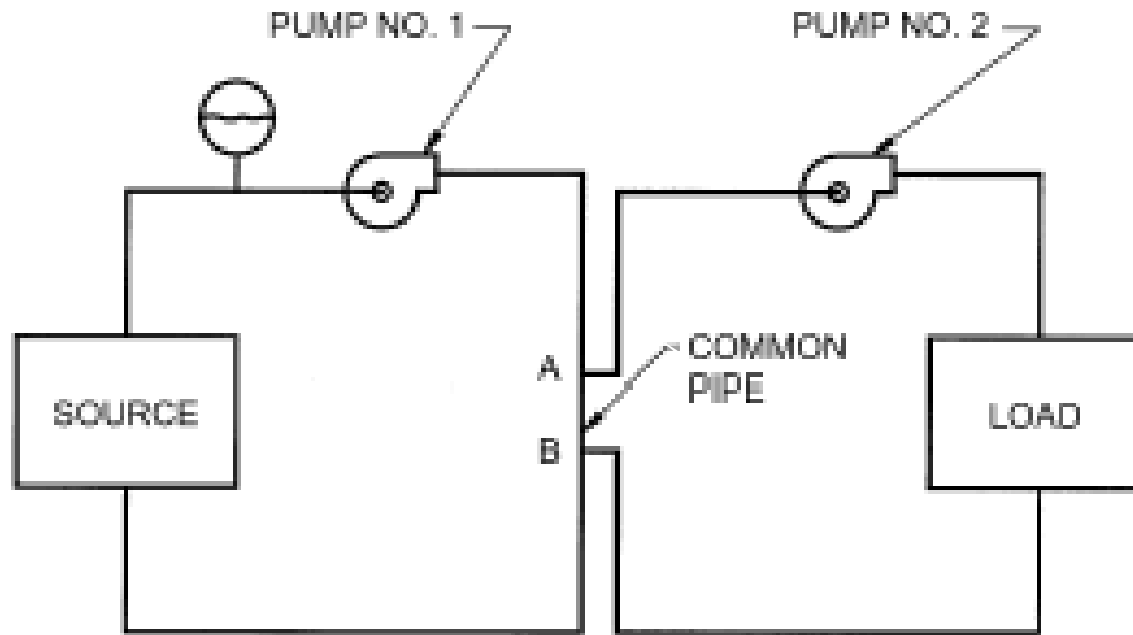
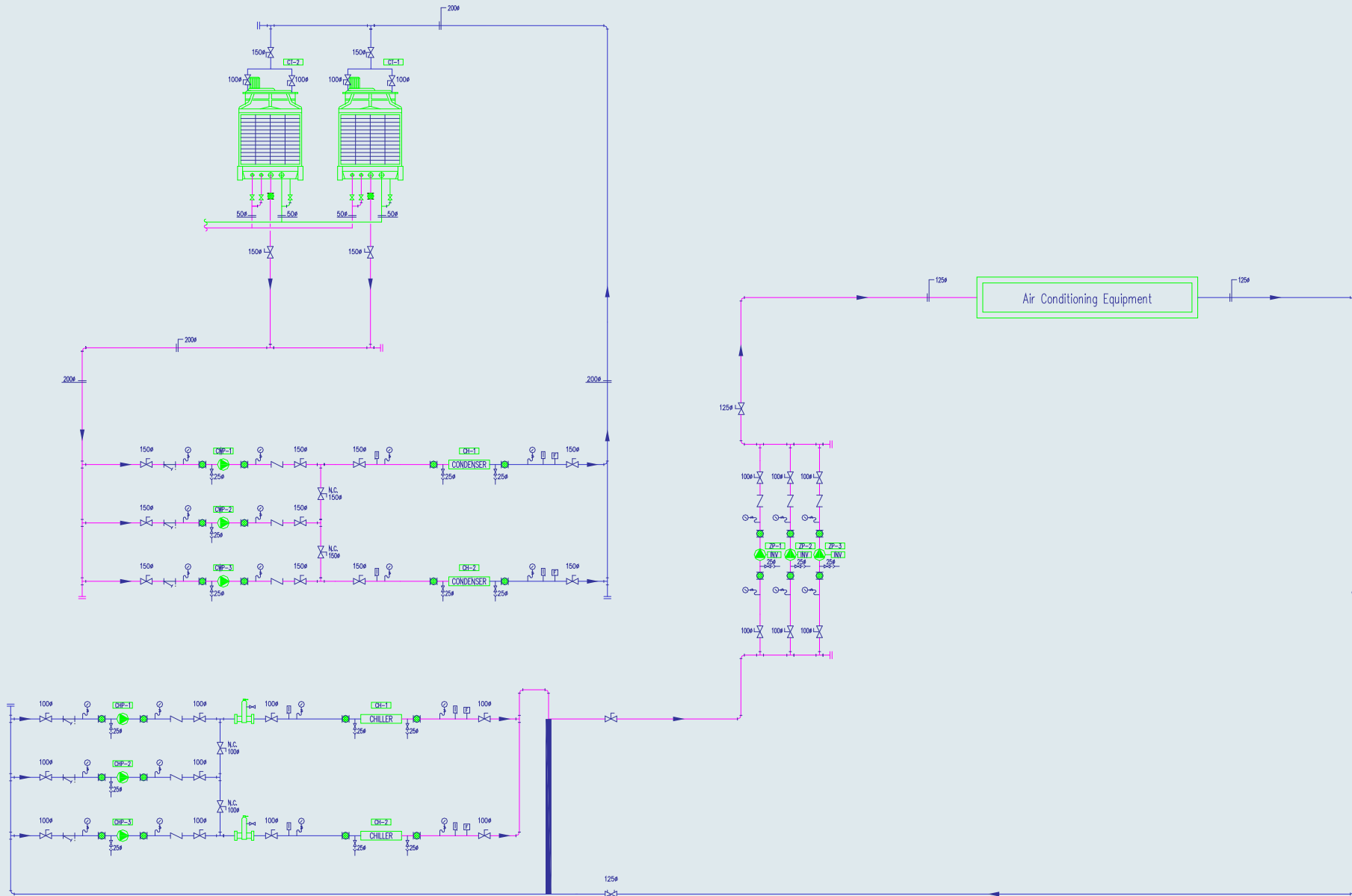


Fig. 9 Compound Pumping (Primary-Secondary Pumping)

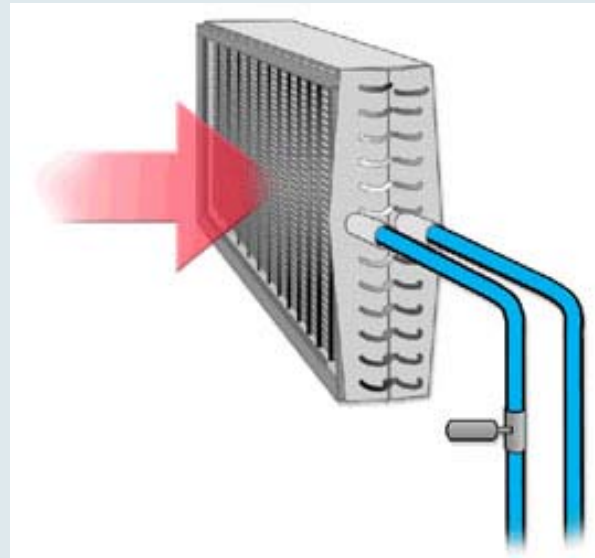
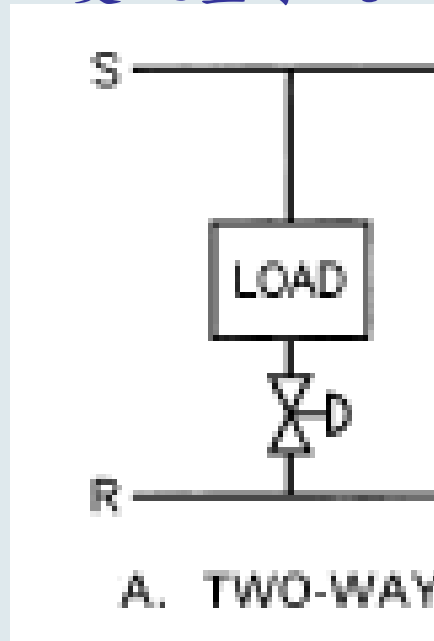
■A和B 之間管子叫作共用管熱源和負載的共通管

中央空調系統

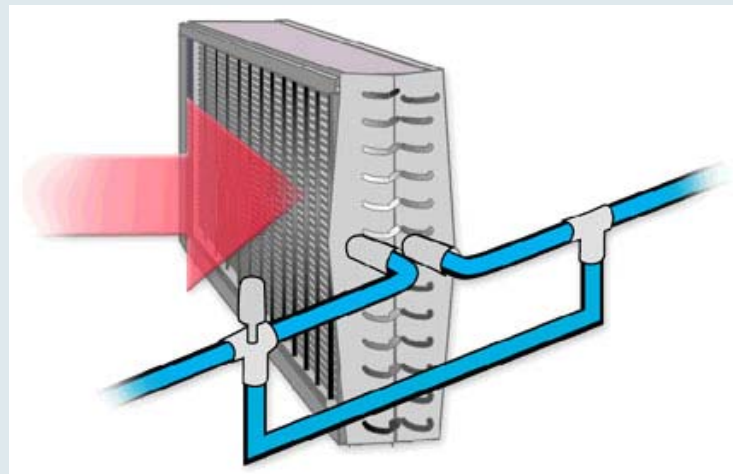
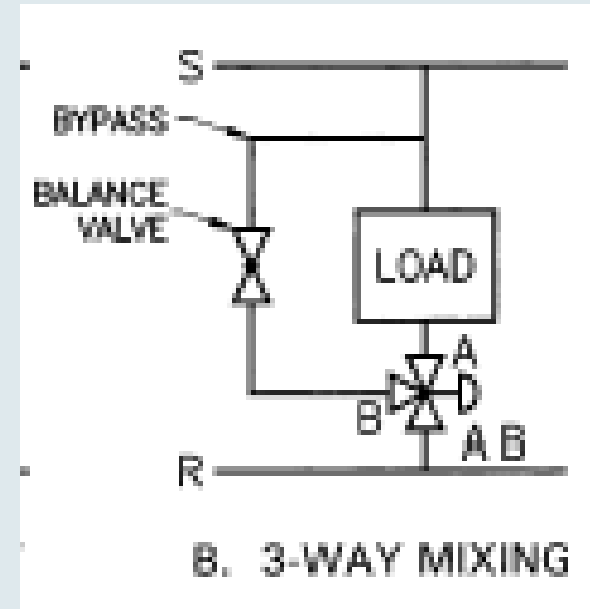


冰水控制系統

變流量系統



定流量系統



3 WAY 定流量系統

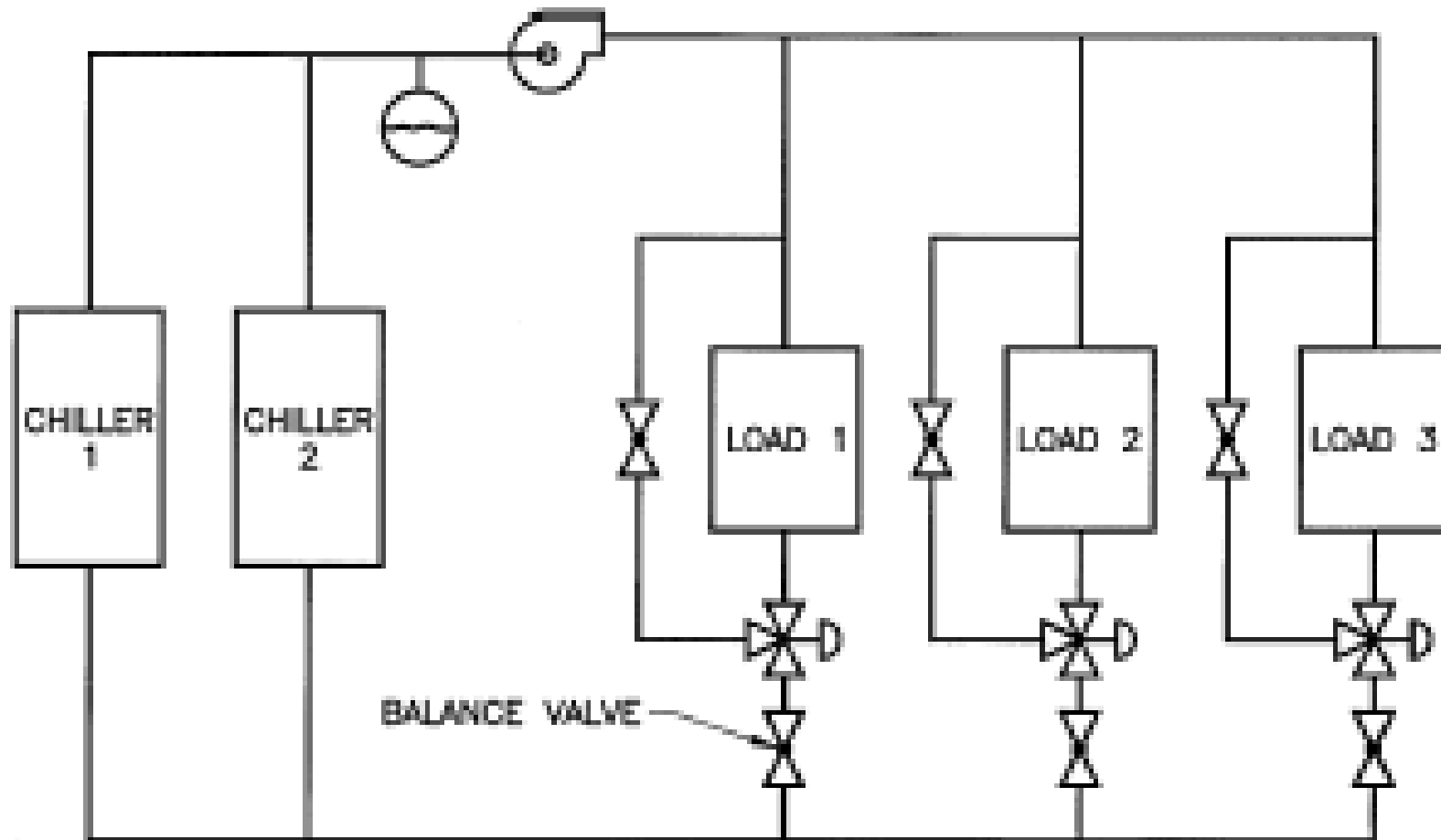


Fig. 22 Constant Flow Chilled Water System

2 WAY 變流量系統

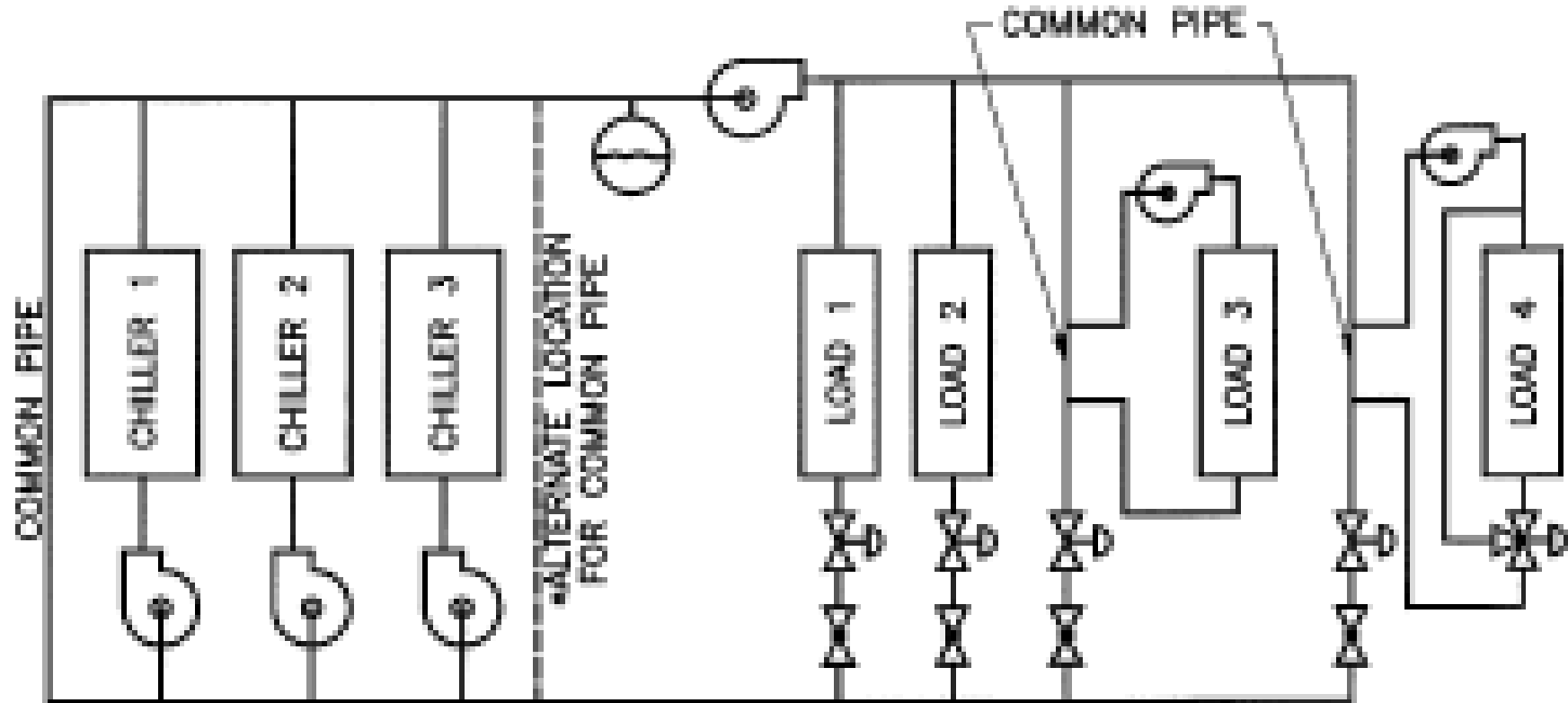



Fig. 23 Variable Flow Chilled Water System

外氣系統

相關規訂



ANSI/ASHRAE Standard 62.1-2007
(Supersedes ANSI/ASHRAE Standard 62.1-2004)
Includes ANSI/ASHRAE Addenda listed in Appendix I


ASHRAE STANDARD

Ventilation for Acceptable Indoor Air Quality

See Appendix I for approval data by the ASHRAE Standards Committee, the ASHRAE Board of Directors, and the American National Standards Institute.

This standard is under continuous maintenance by a Standing Standard Project Committee (SSPC) for which the Standards Committee has established a documented program for regular publication of addenda or revisions, including procedures for timely, documented, consensus action on requests for change to any part of the standard. The change submittal form, instructions, and deadlines may be obtained in electronic form from the ASHRAE Website, <http://www.ashrae.org>, or in paper form from the Manager of Standards. The latest edition of an ASHRAE Standard may be purchased from ASHRAE Customer Service, 1791 Tullie Circle, NE, Atlanta, GA 30329-2000. E-mail: orders@ashrae.org. Fax: 404-321-5473. Telephone: 404-826-6430 (worldwide), or toll free 1-800-527-4722 (for orders in US and Canada).

© Copyright 2007 ASHRAE, Inc. ISSN 1041-2206



American Society of Heating, Refrigerating
and Air-Conditioning Engineers, Inc.
1791 Tullie Circle NE, Atlanta, GA 30329
www.ashrae.org

STANDARDS COMMITTEE
Approved by ASHRAE and ANSI on 10/15/07
For information on developing additional standards contact:

AMERICAN SOCIETY OF HEATING, REFRIGERATING AND AIR-CONDITIONING ENGINEERS
1791 TULLIE CIRCLE, N.E., ATLANTA, GA 30329

相關規訂

依據 ASHRAE STANDARD 62.1之要求：

$$Vbz = R_p P_z + R_a A_z$$

註：

R_p = Minimum CFM/Person

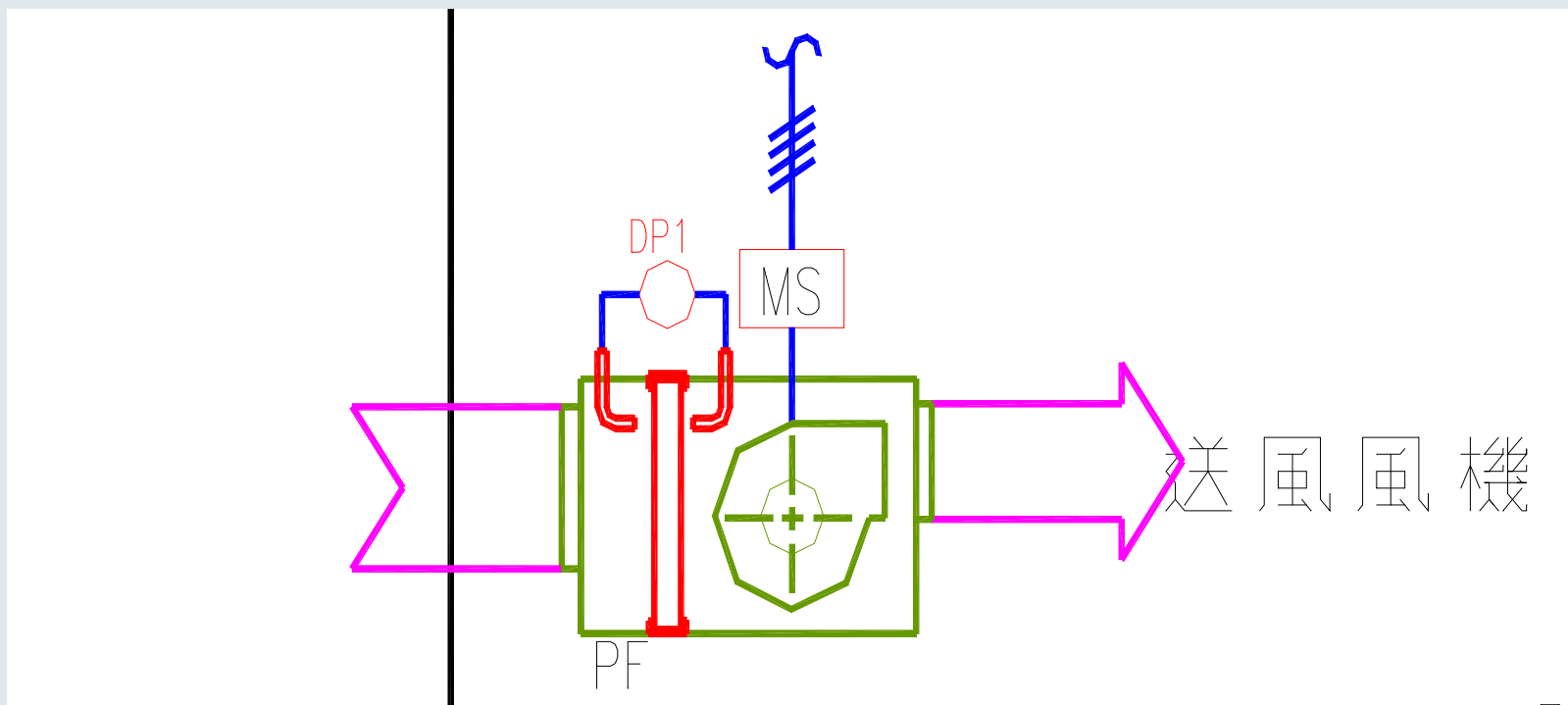
P_z = Number of People

R_a = Minimum CFM/sqft

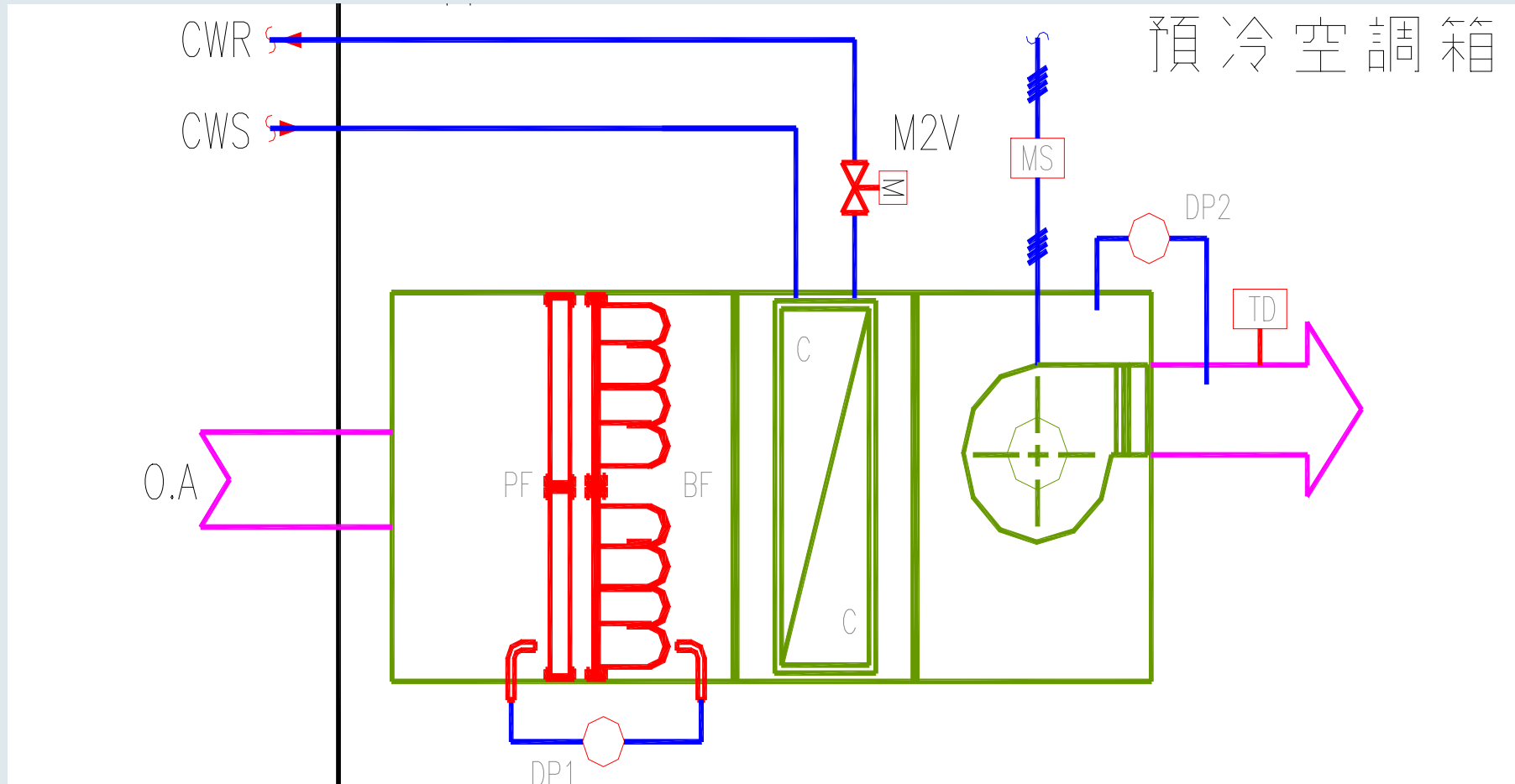
A_z = Floor Area

Occupancy Category	People Outdoor Air Rate R_p		Area Outdoor Air Rate R_a	
	cfm/person	L/s·person	cfm/ft ²	L/s·m ²
Office Buildings				
Office space	5	2.5	0.06	0.3
Reception areas	5	2.5	0.06	0.3
Telephone/data entry	5	2.5	0.06	0.3
Main entry lobbies	5	2.5	0.06	0.3

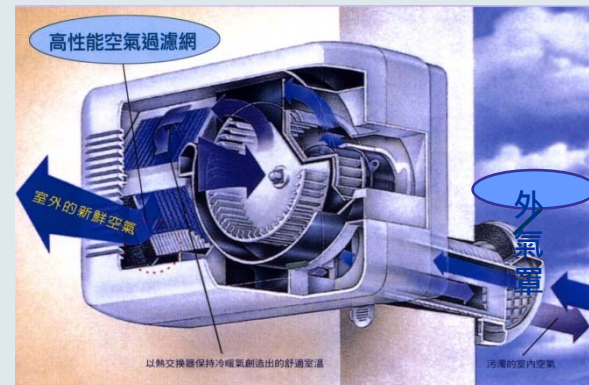
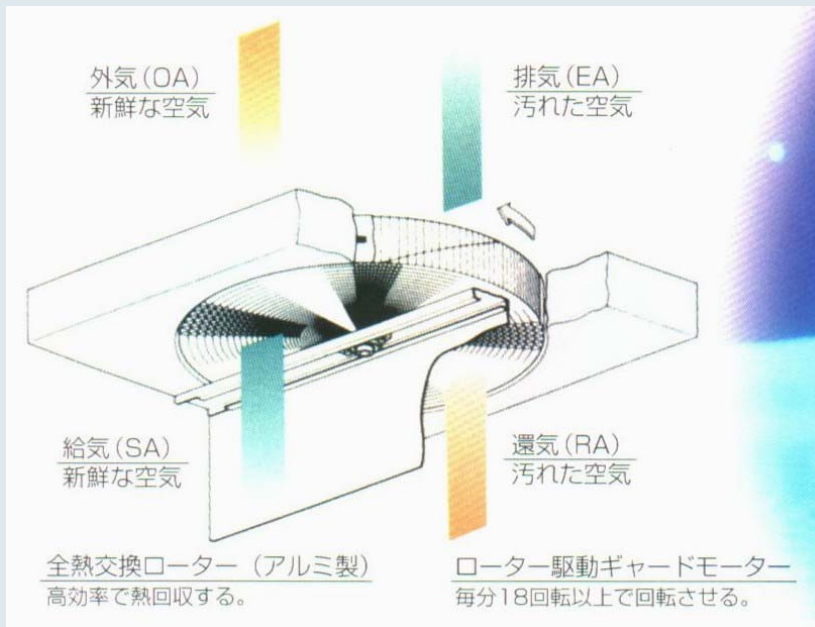
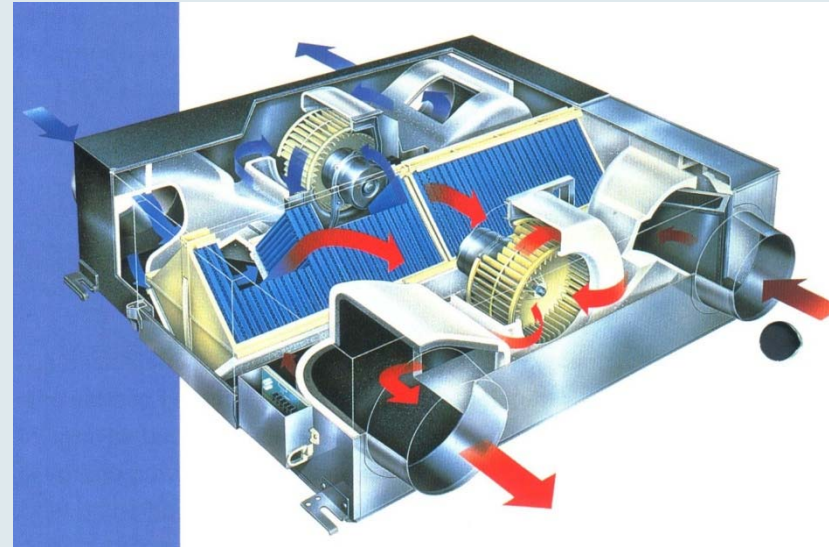
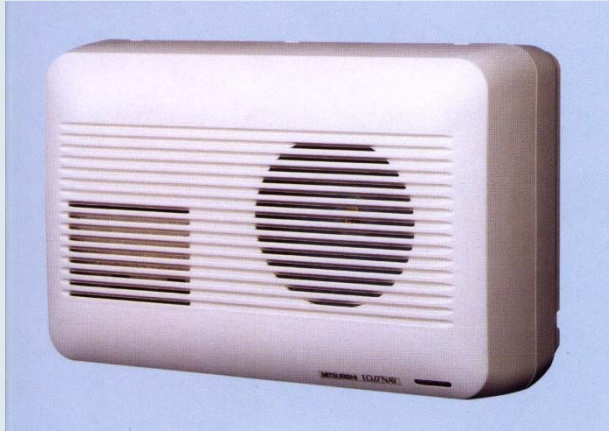
風機外氣引入



預冷空調箱外氣引入

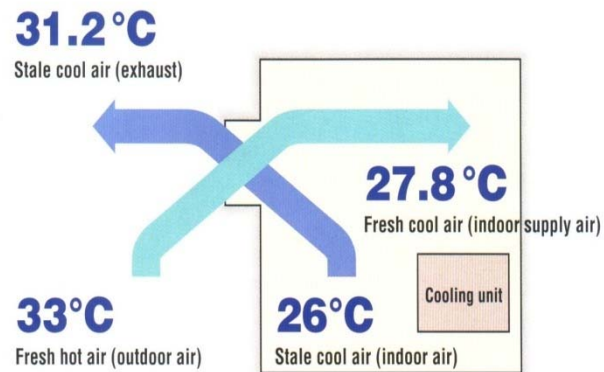


Heat Reclaim Ventilation SYSTEM



全熱交換器說明

Operation
in summer

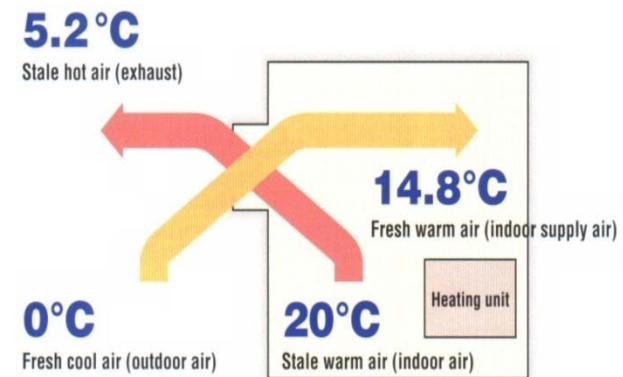


● Heat-exchange calculating equation

$$\text{Indoor supply-air temperature (°C)} = \frac{\text{Outdoor temperature (°C)} - \left\{ \text{Indoor temperature (°C)} - \text{Outdoor temperature (°C)} \right\} \times \text{Temp exchange efficiency (\%)}}{1}$$

Calculation example : 27.8°C = 33°C - (33°C - 26°C) × 74%

Operation
in winter



● Heat-exchange calculating equation

$$\text{Indoor supply-air temperature (°C)} = \left\{ \text{Indoor temperature (°C)} - \text{Outdoor temperature (°C)} \right\} \times \text{Temp exchange efficiency (\%)} + \text{Outdoor temperature (°C)}$$

Calculation example : 14.8°C = (20°C - 0°C) × 74% + 0°C

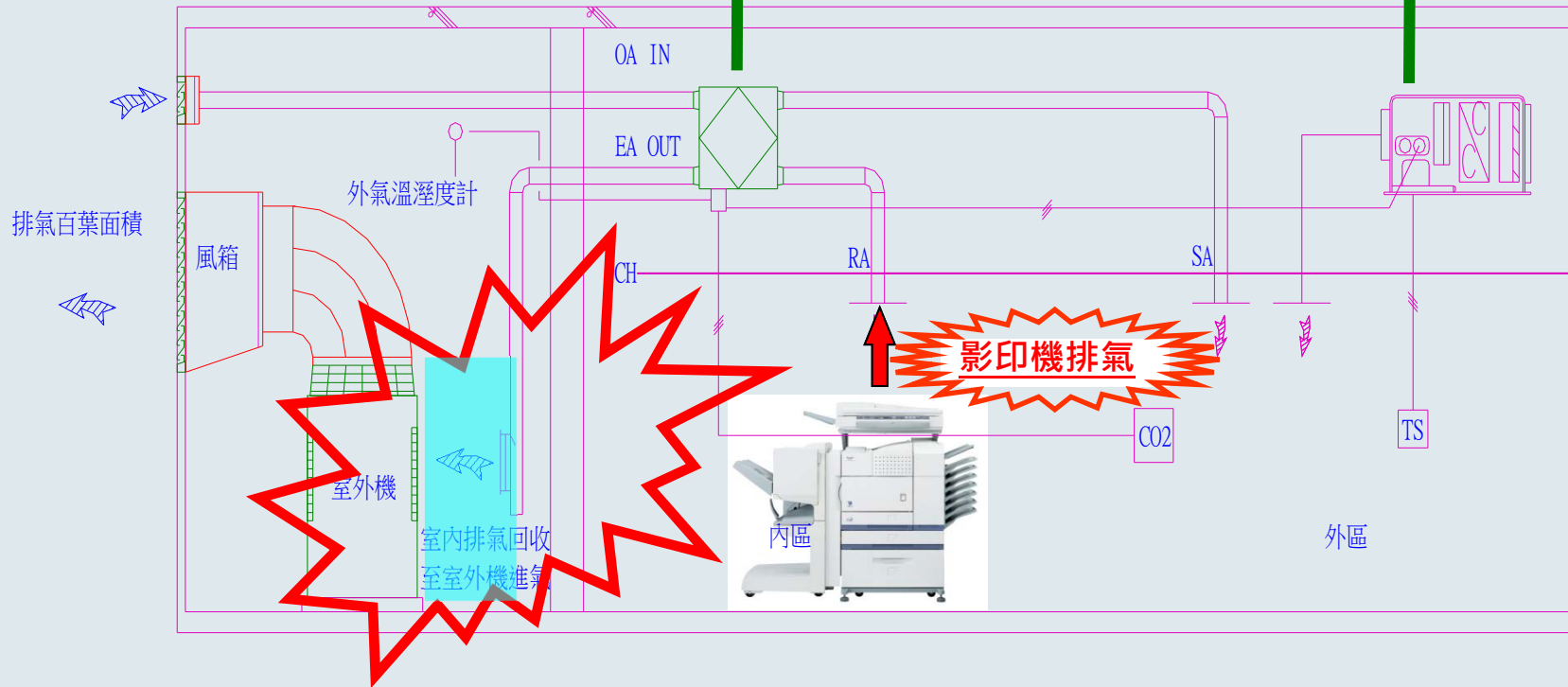
室內排氣再利用



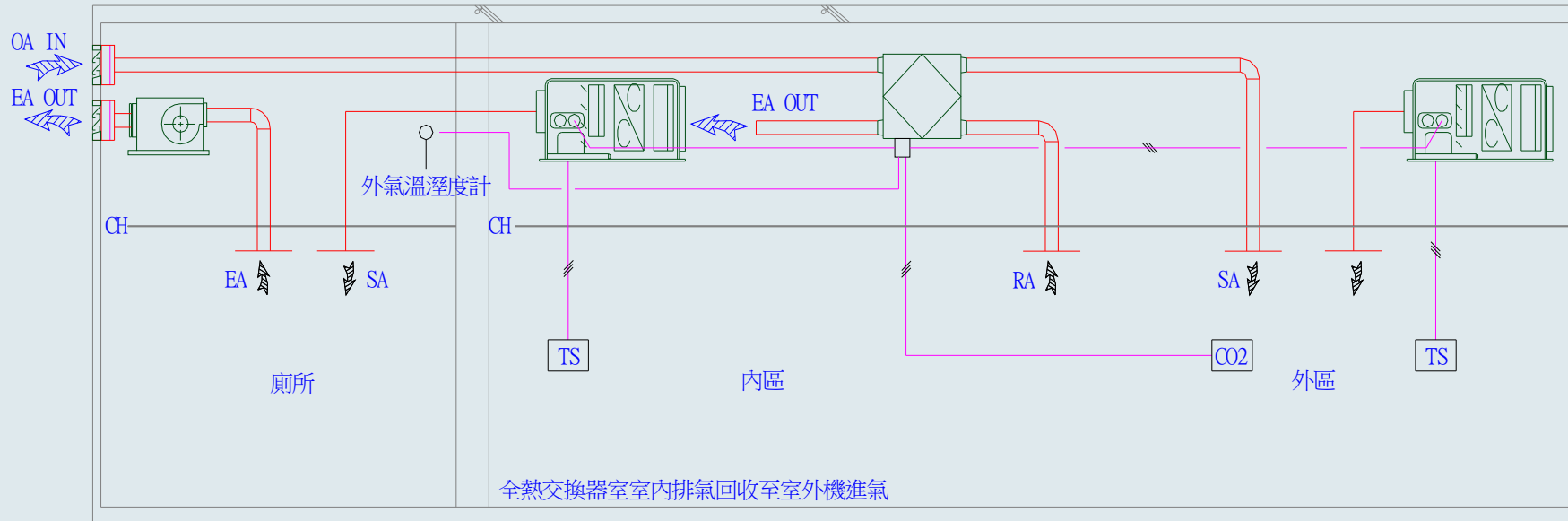
全熱交換器



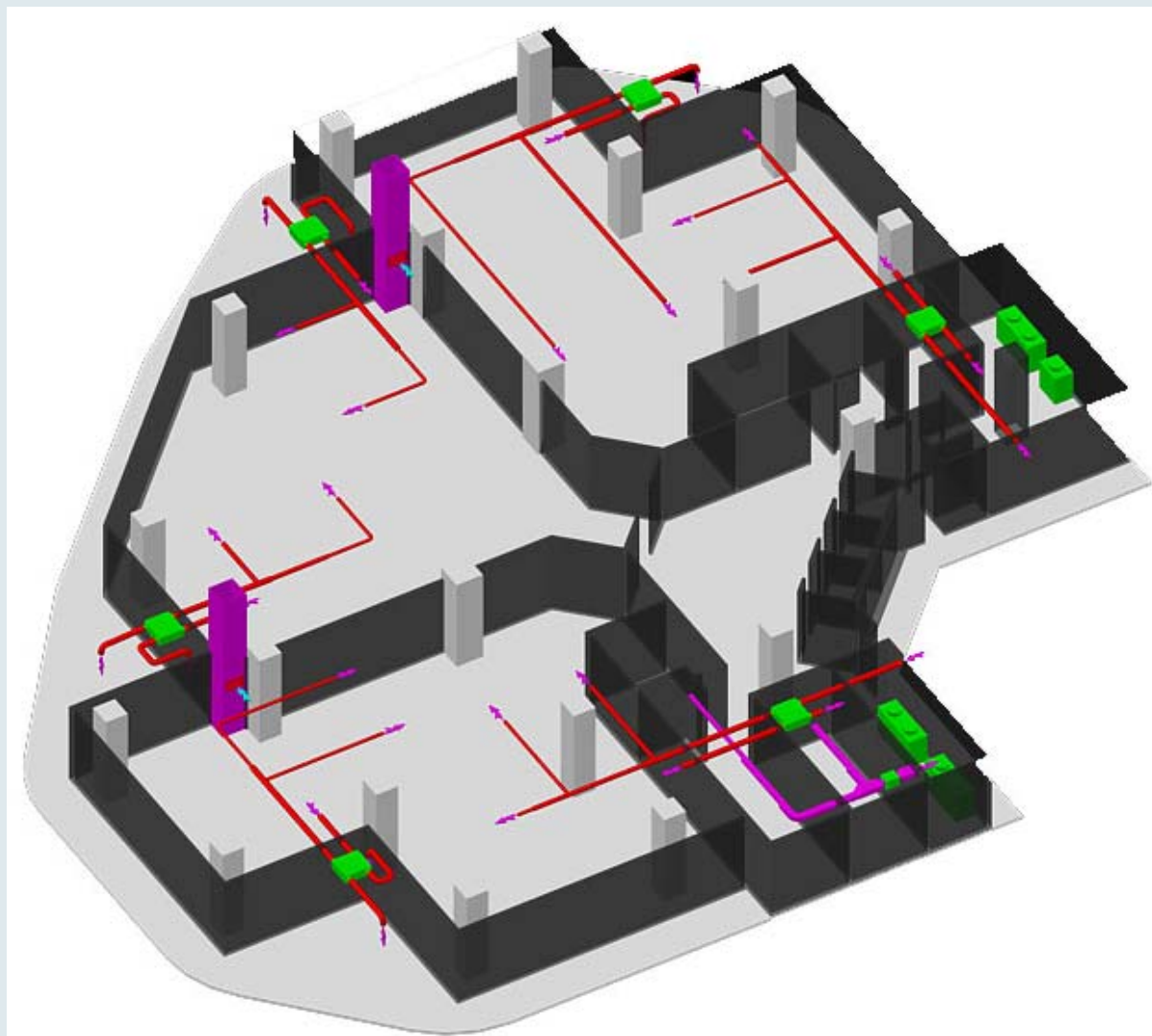
吊隱室內機



廁所通風

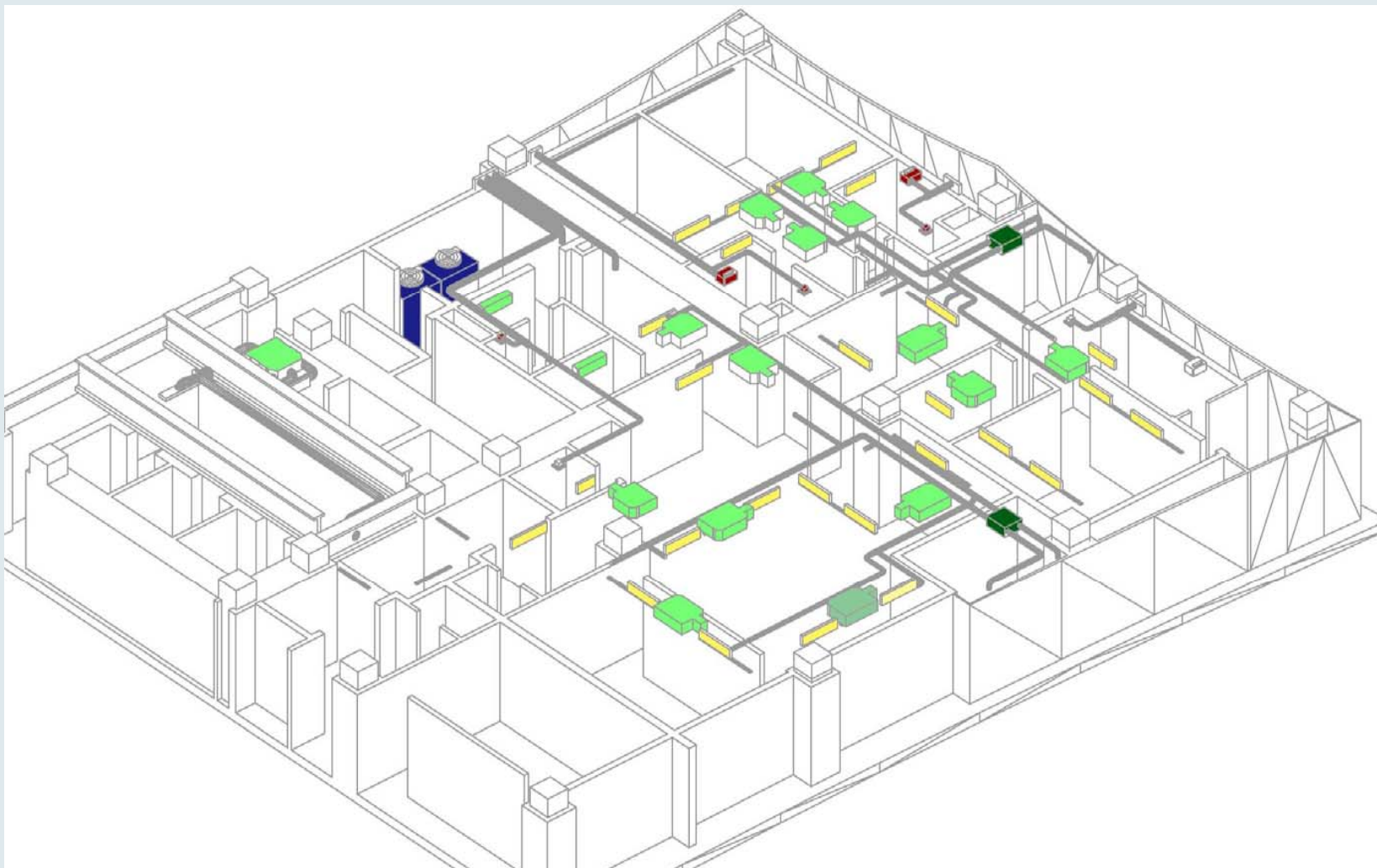


本案研討(標準層配置)



空調系統概述

□ 標準層風管設備平面圖(案例)



節能案例

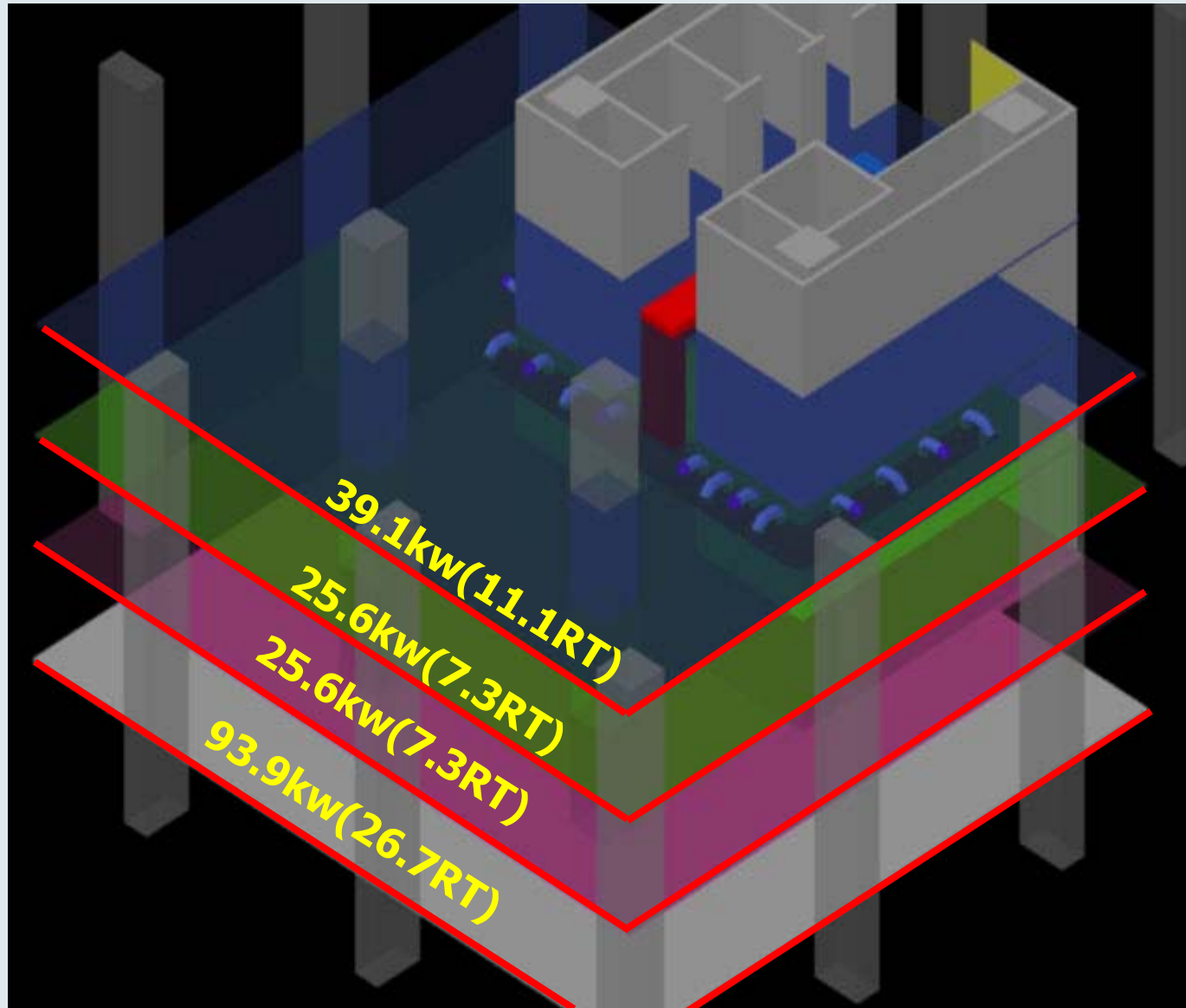
設備功能需 正常運作

箱型機

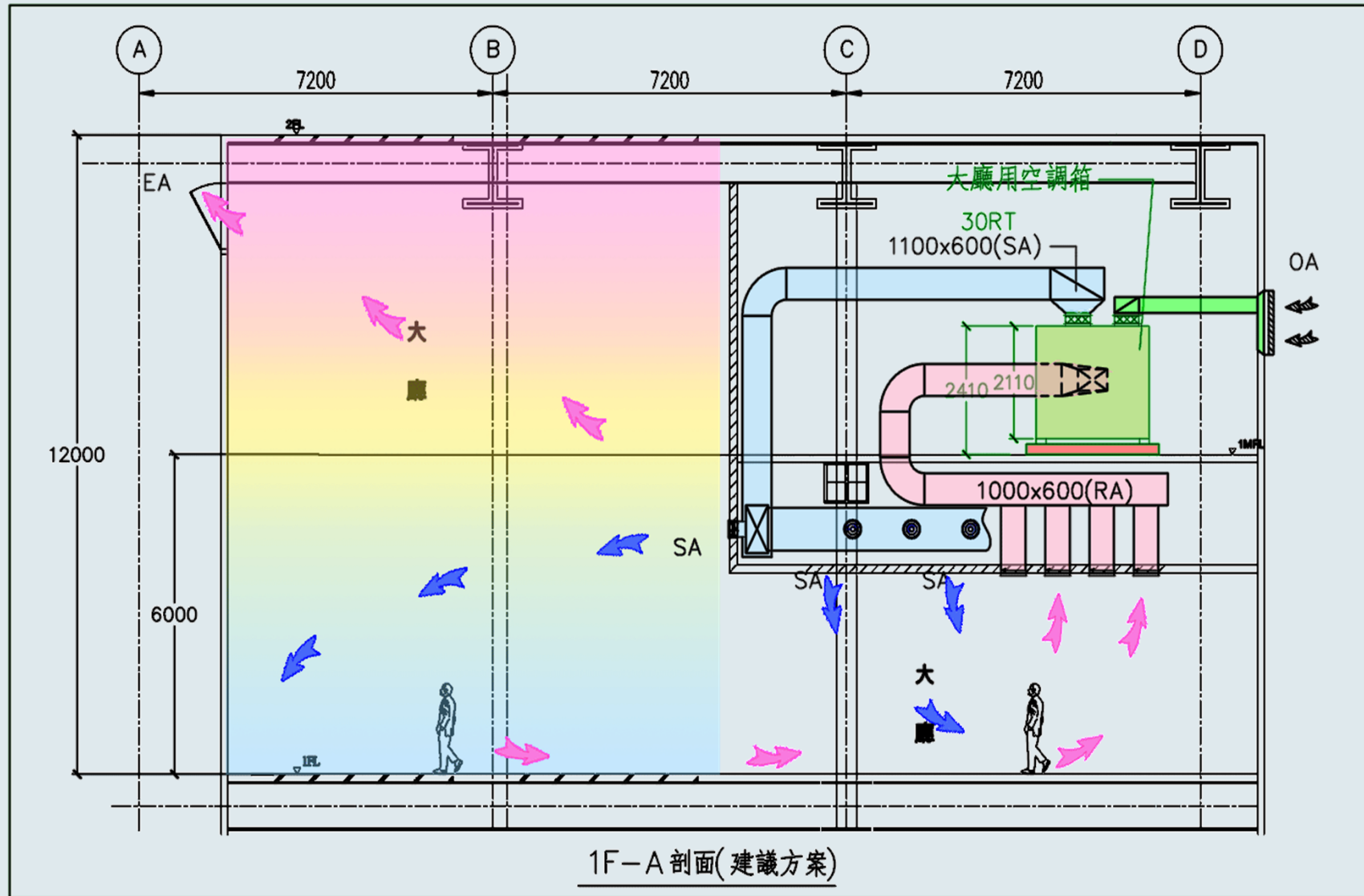


挑高區

空調負荷分析

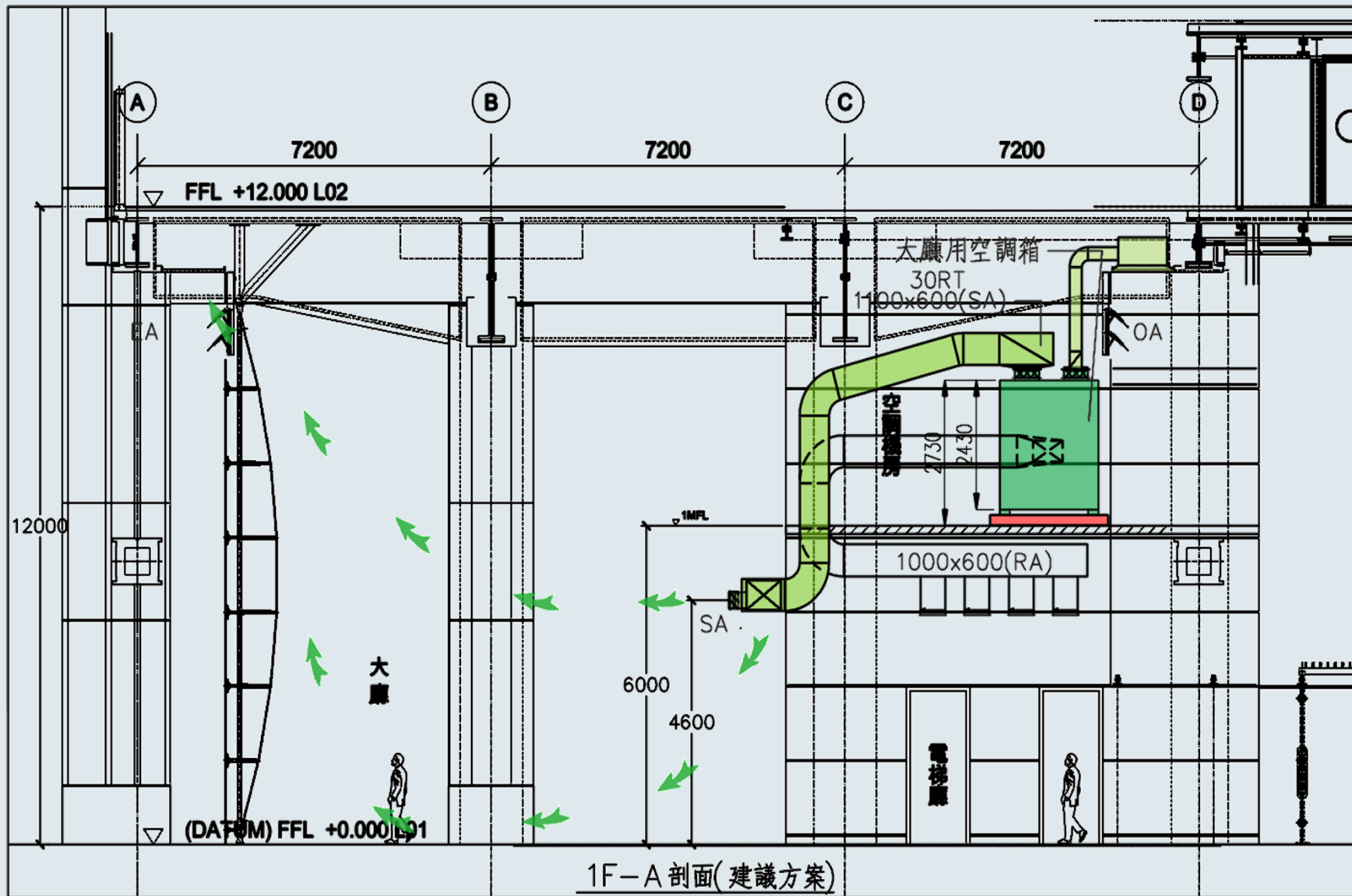


情境模式(一)空調(夏)

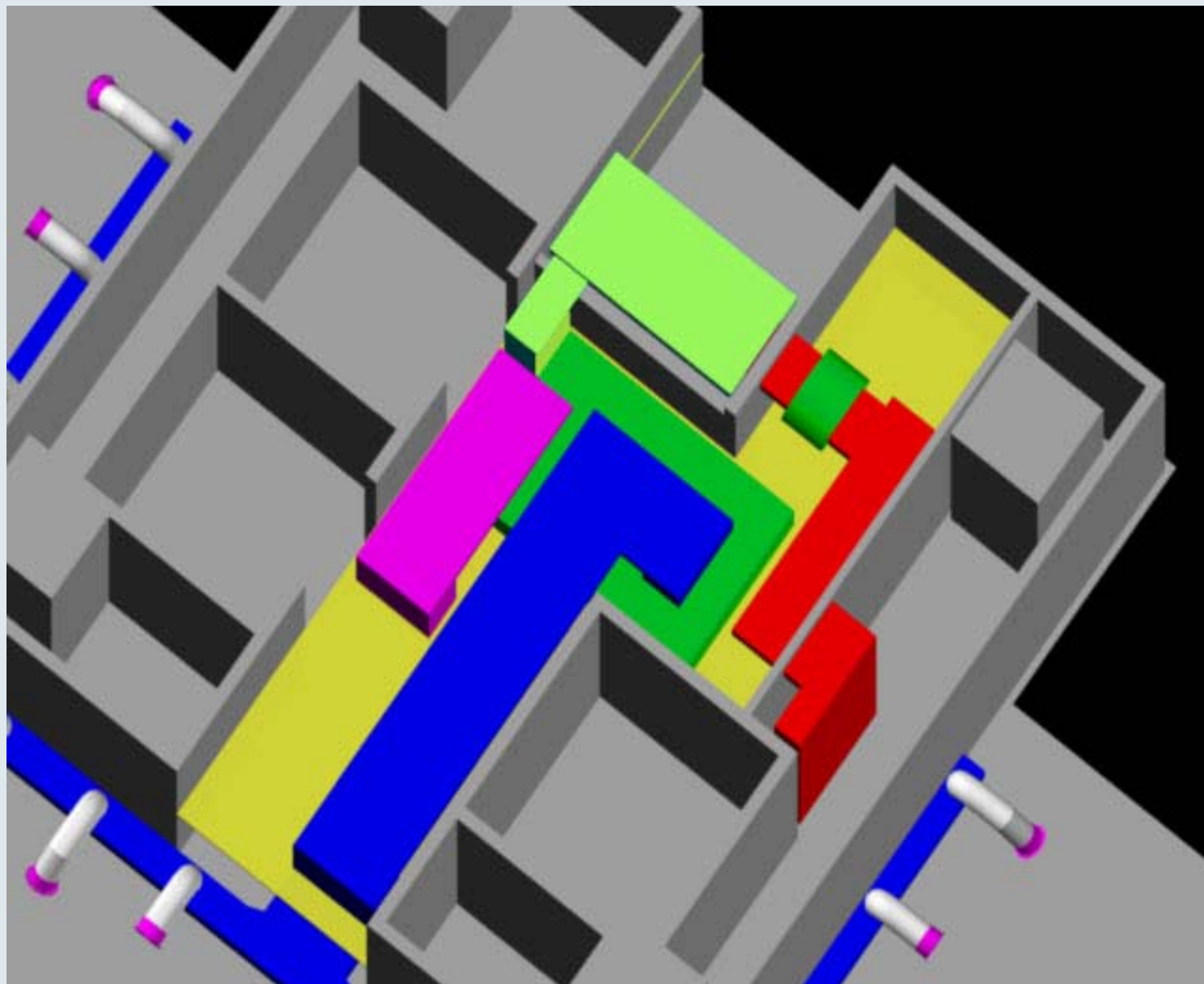


情境模式(二)通風(春秋)

•建議方案 空調箱

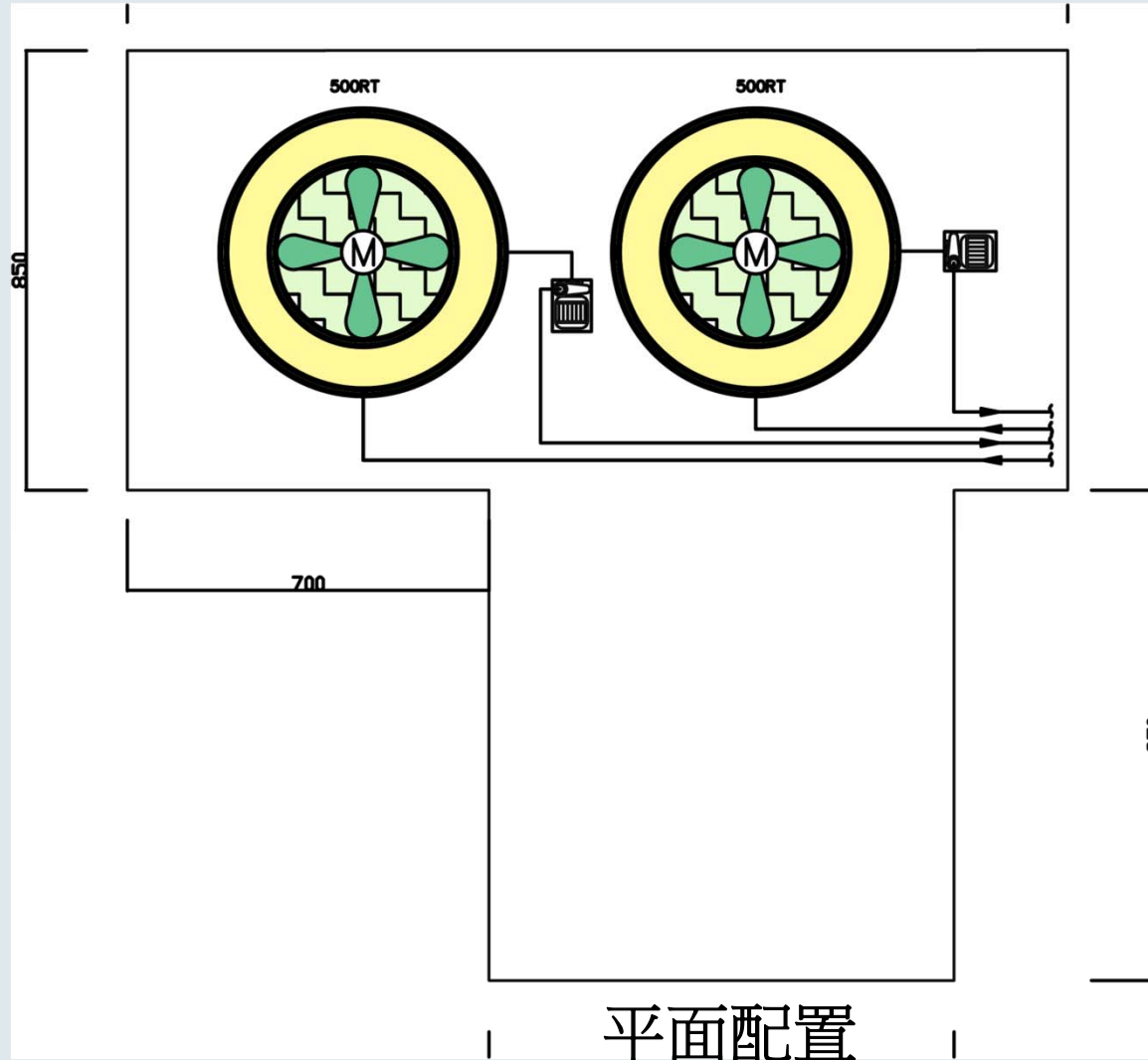


空調3D

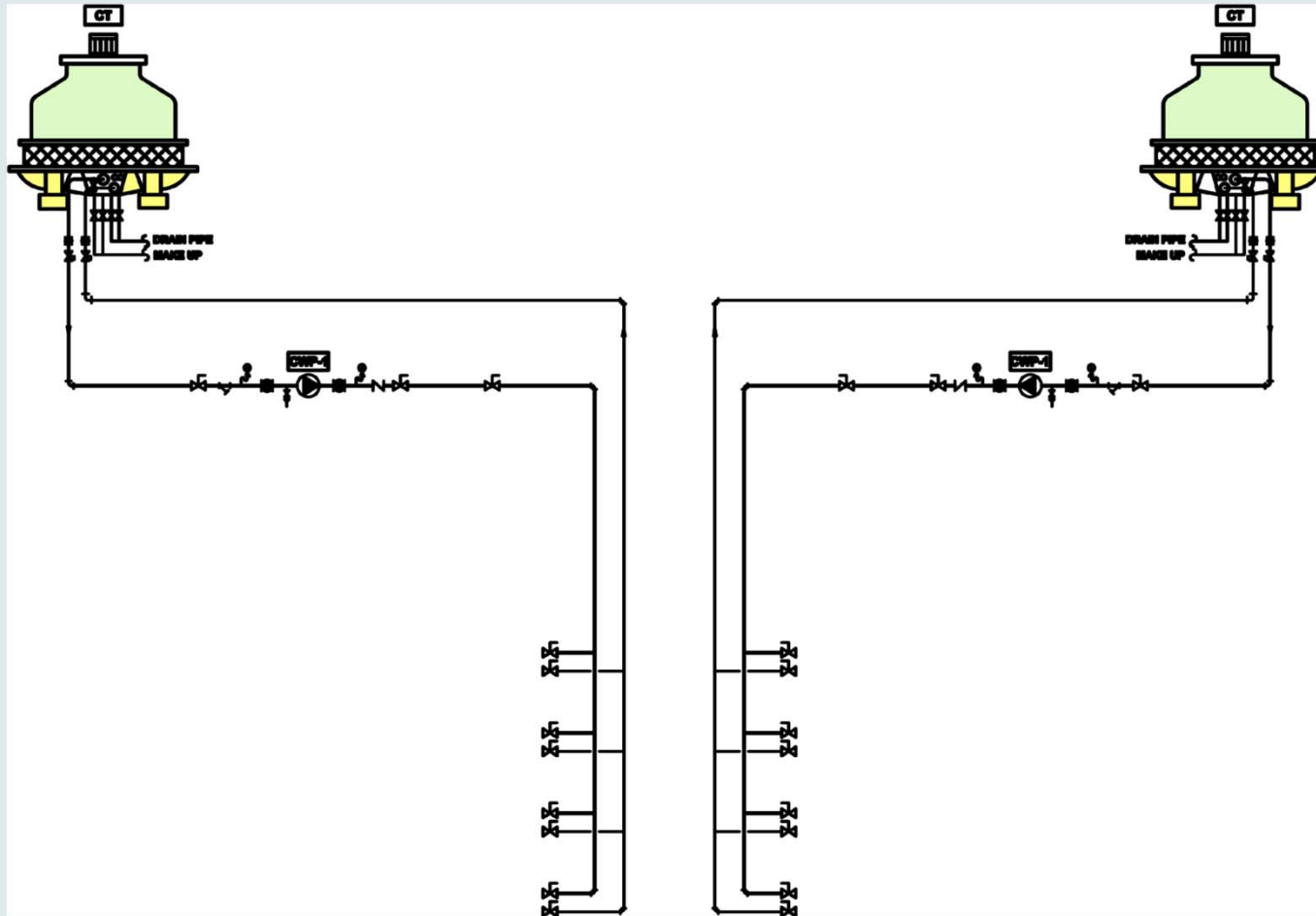


冷卻水

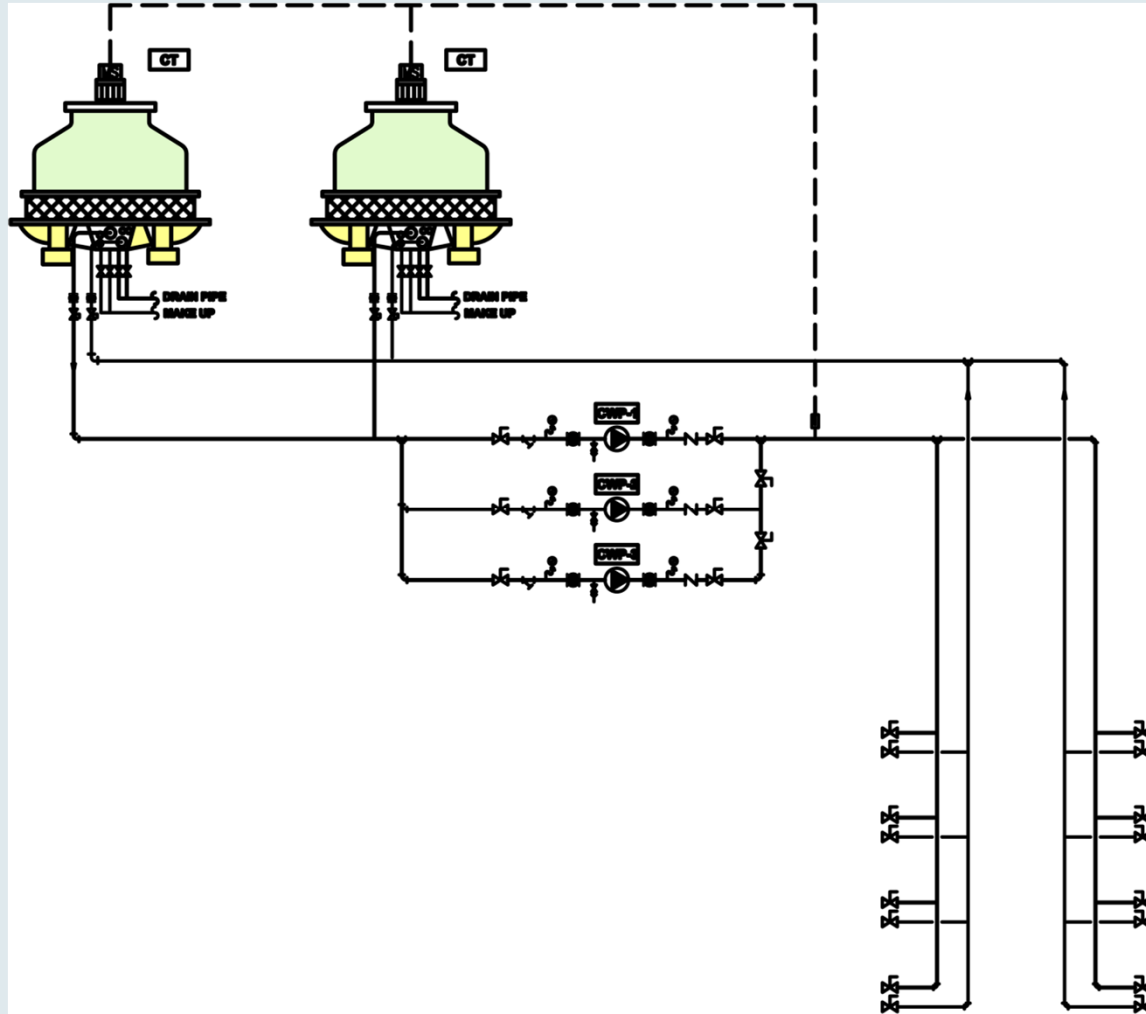
現況分析(案例)



既設



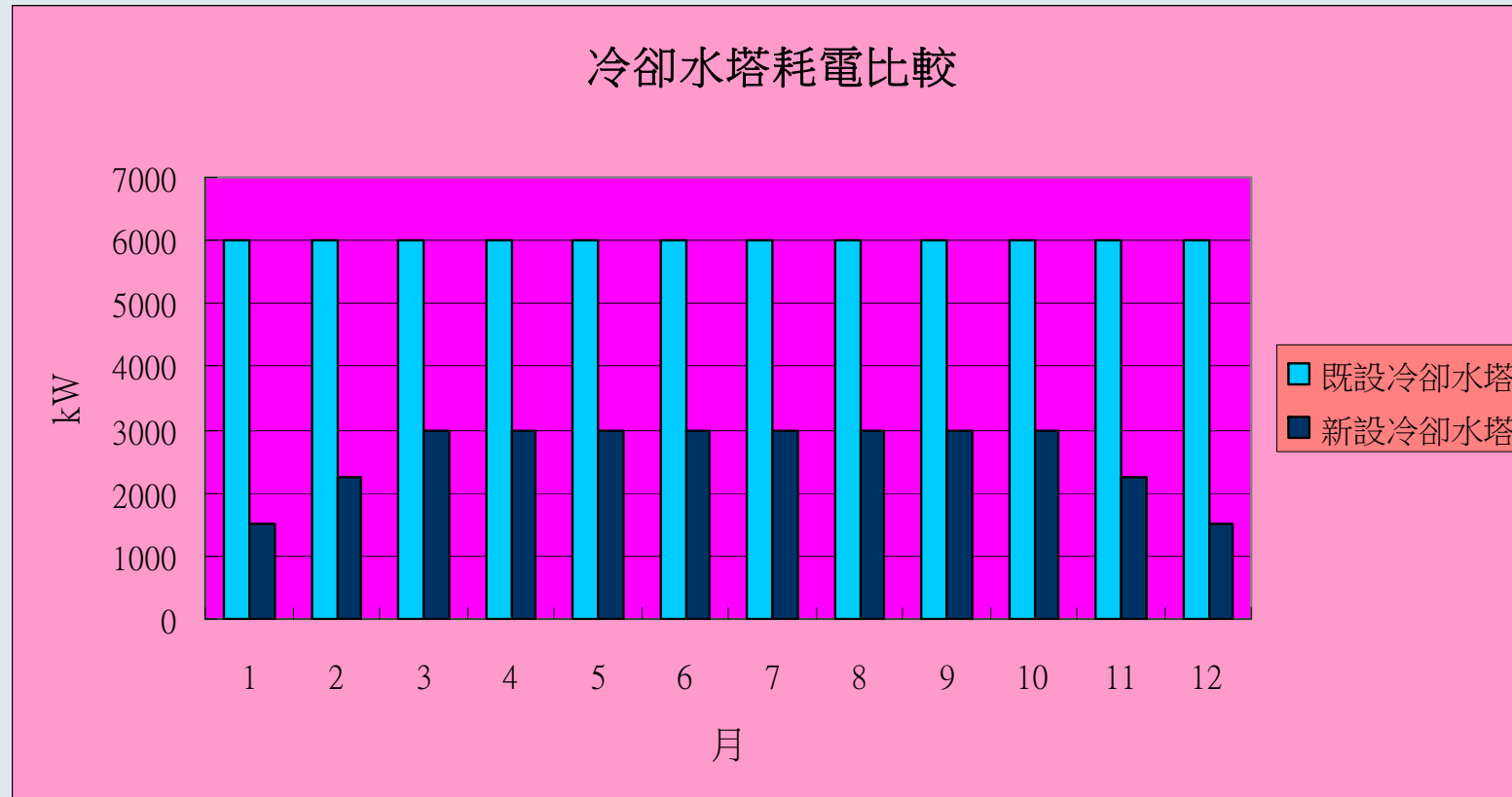
新設



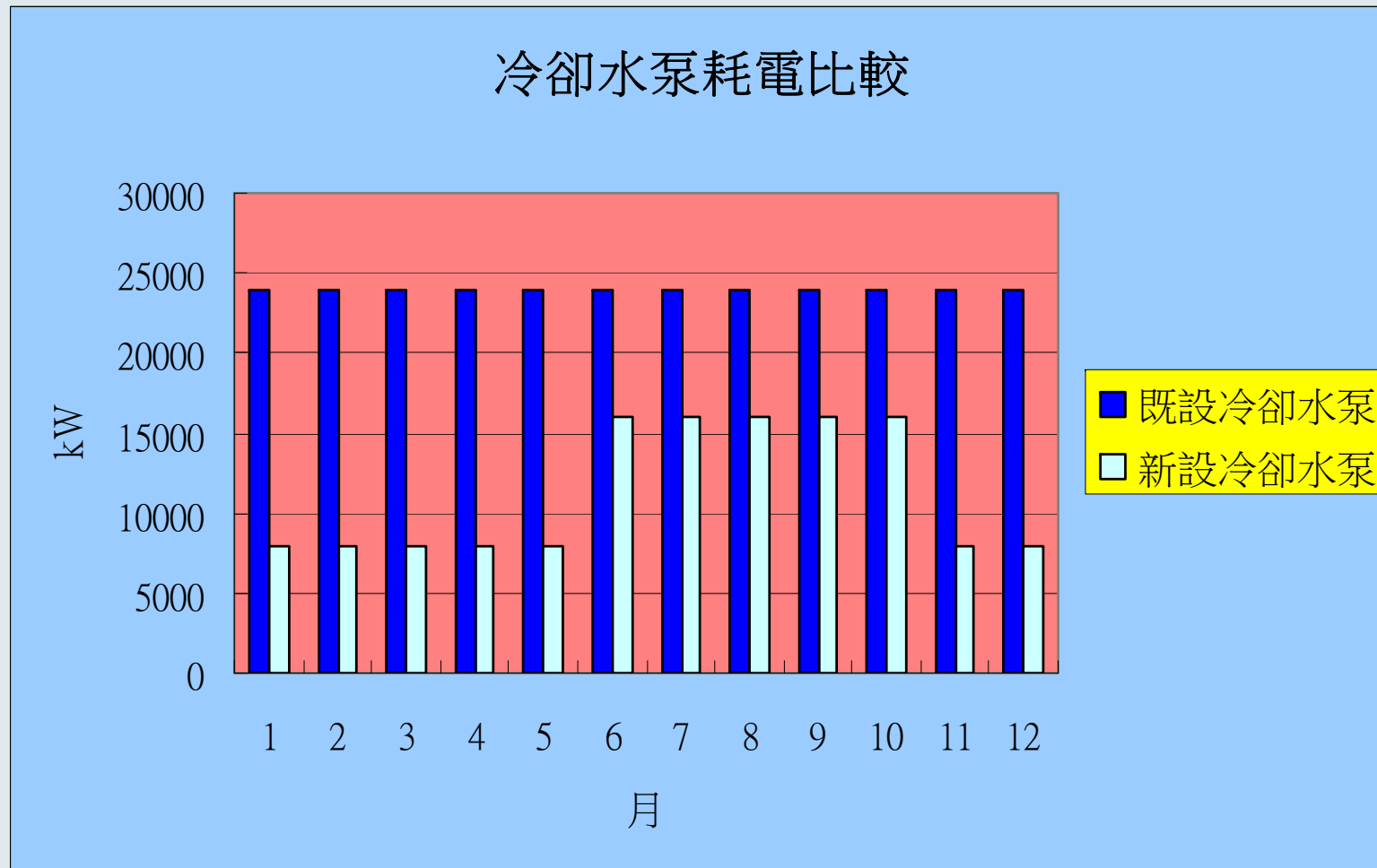
耗電比較

既設	新設
冷卻水塔 15HP x 2	冷卻水塔 15HP x 2
冷卻水泵 60HP x 2	冷卻水泵 40HP x 3
小計 150 HP	小計 150 HP

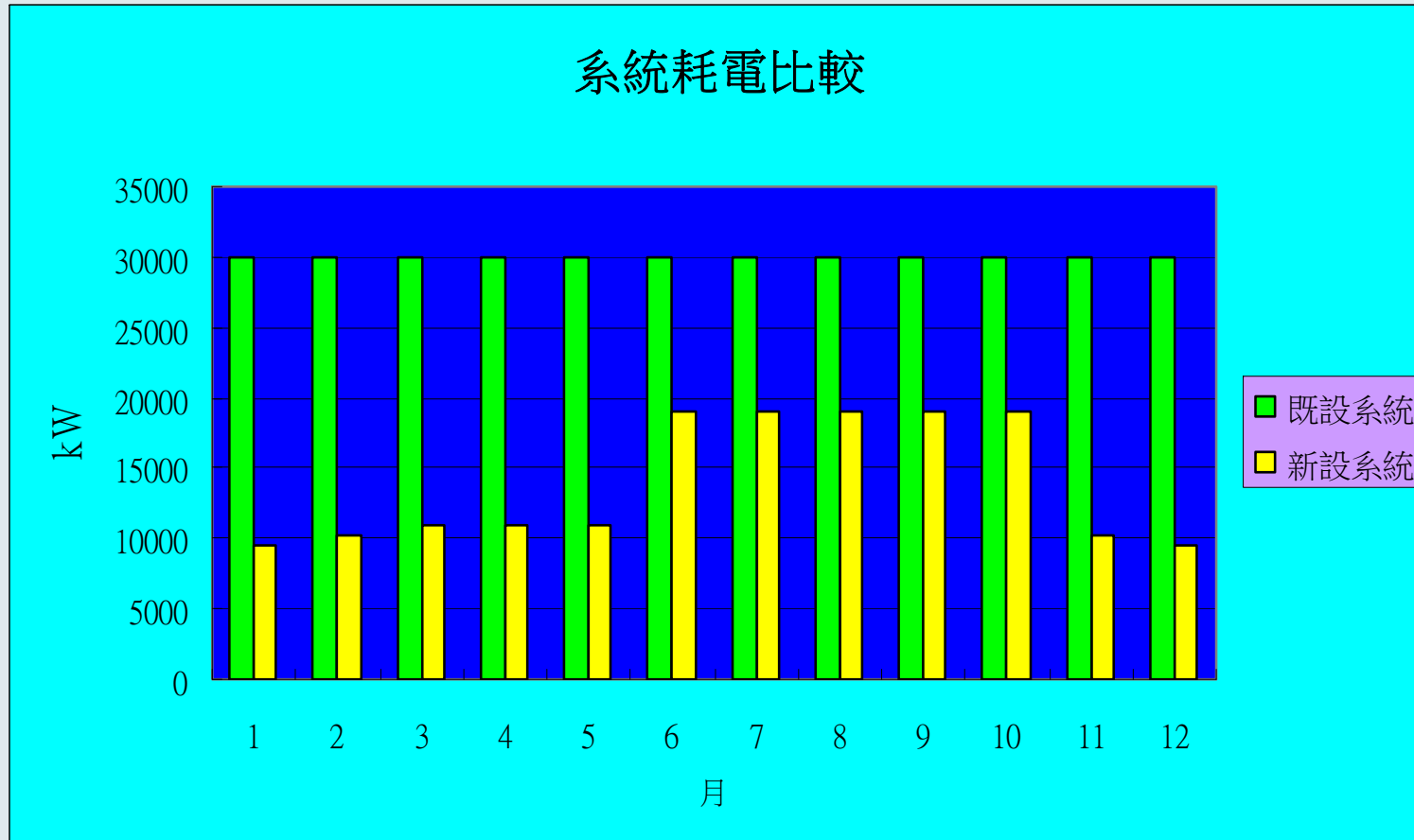
耗電比較



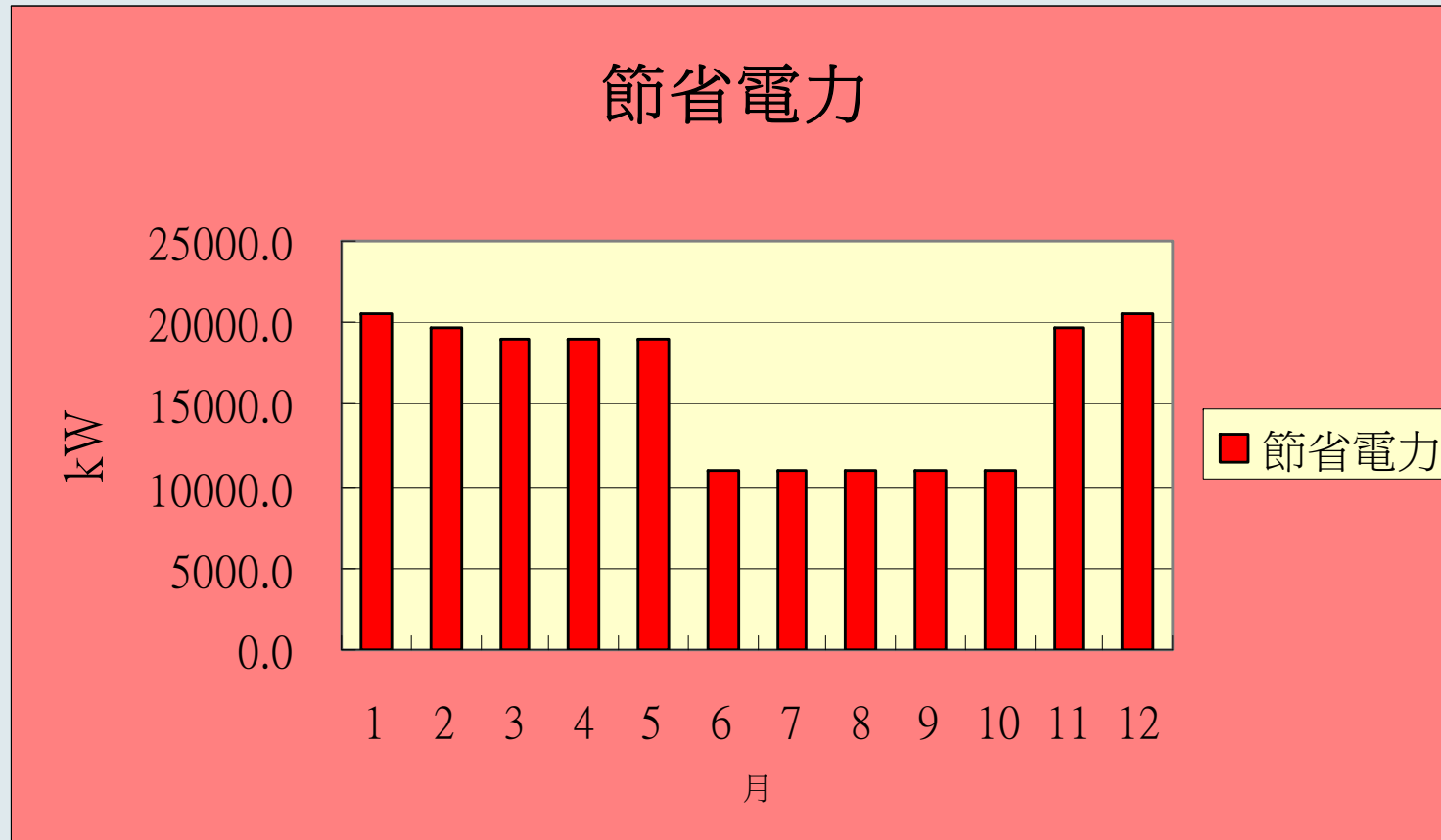
耗電比較



耗電比較



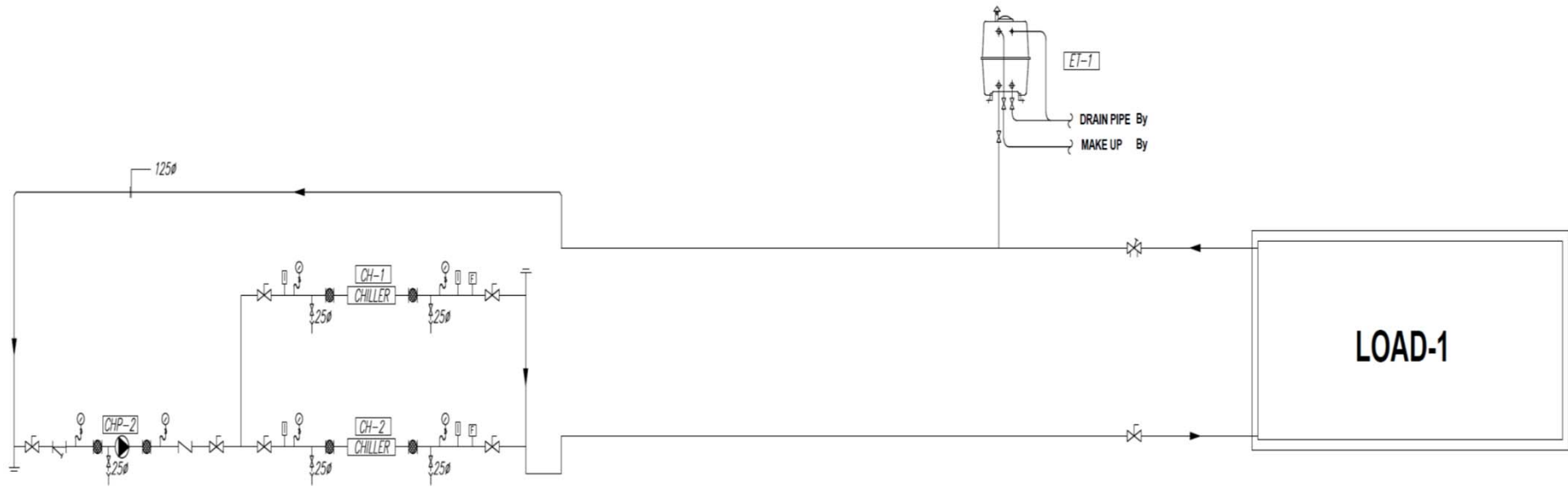
耗電比較



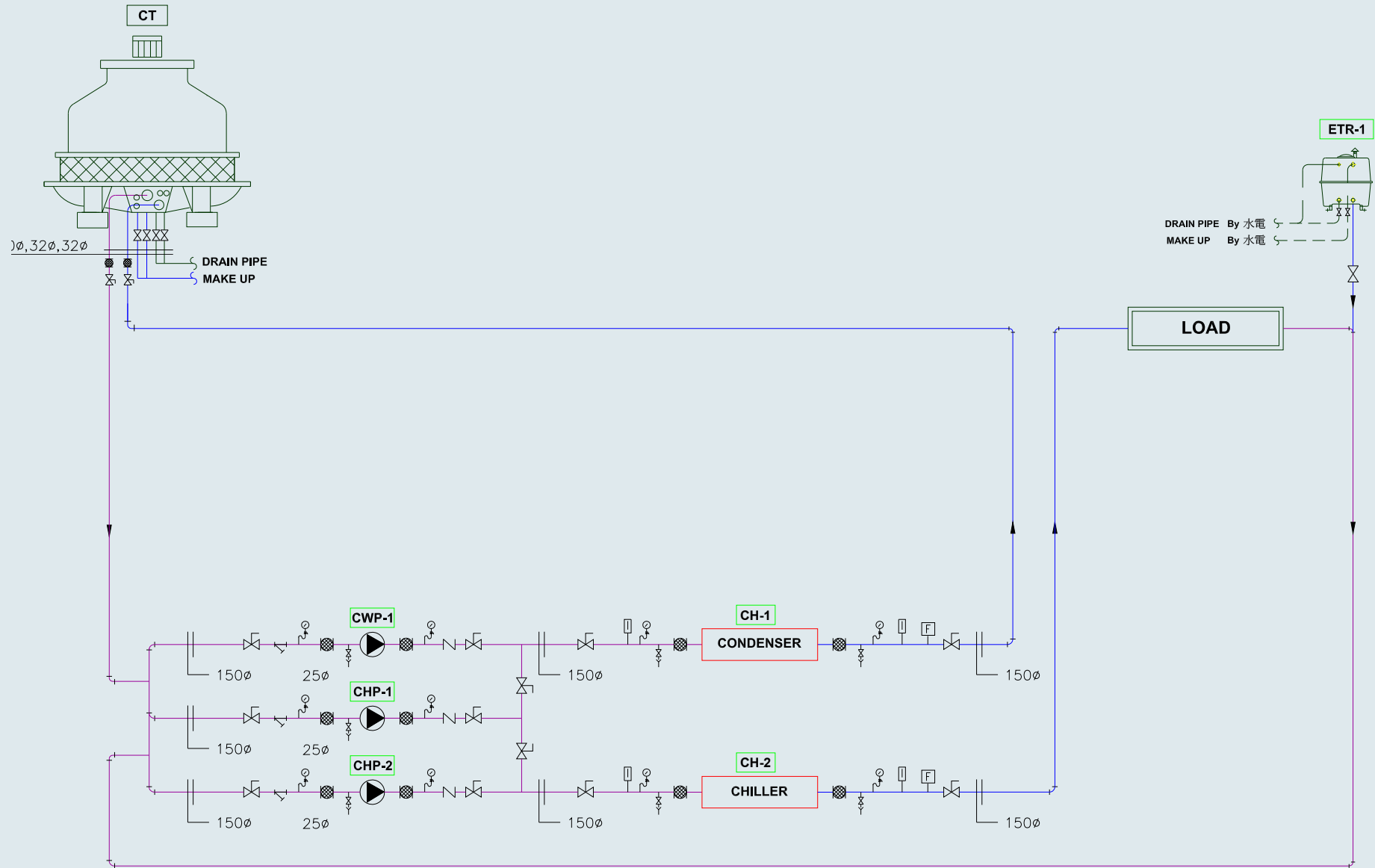
- 省192,500 kW-hr

主機設置

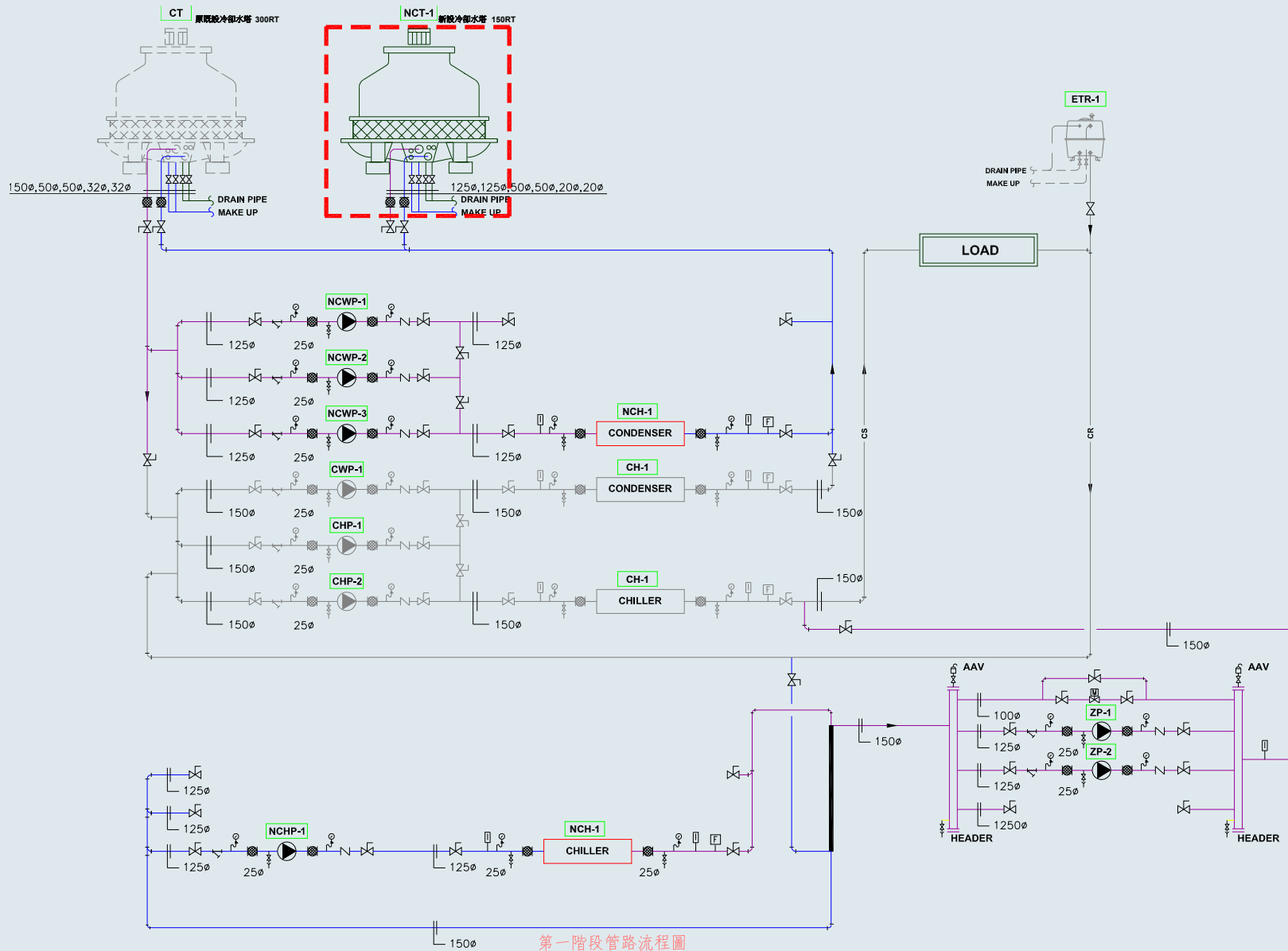
案例說明



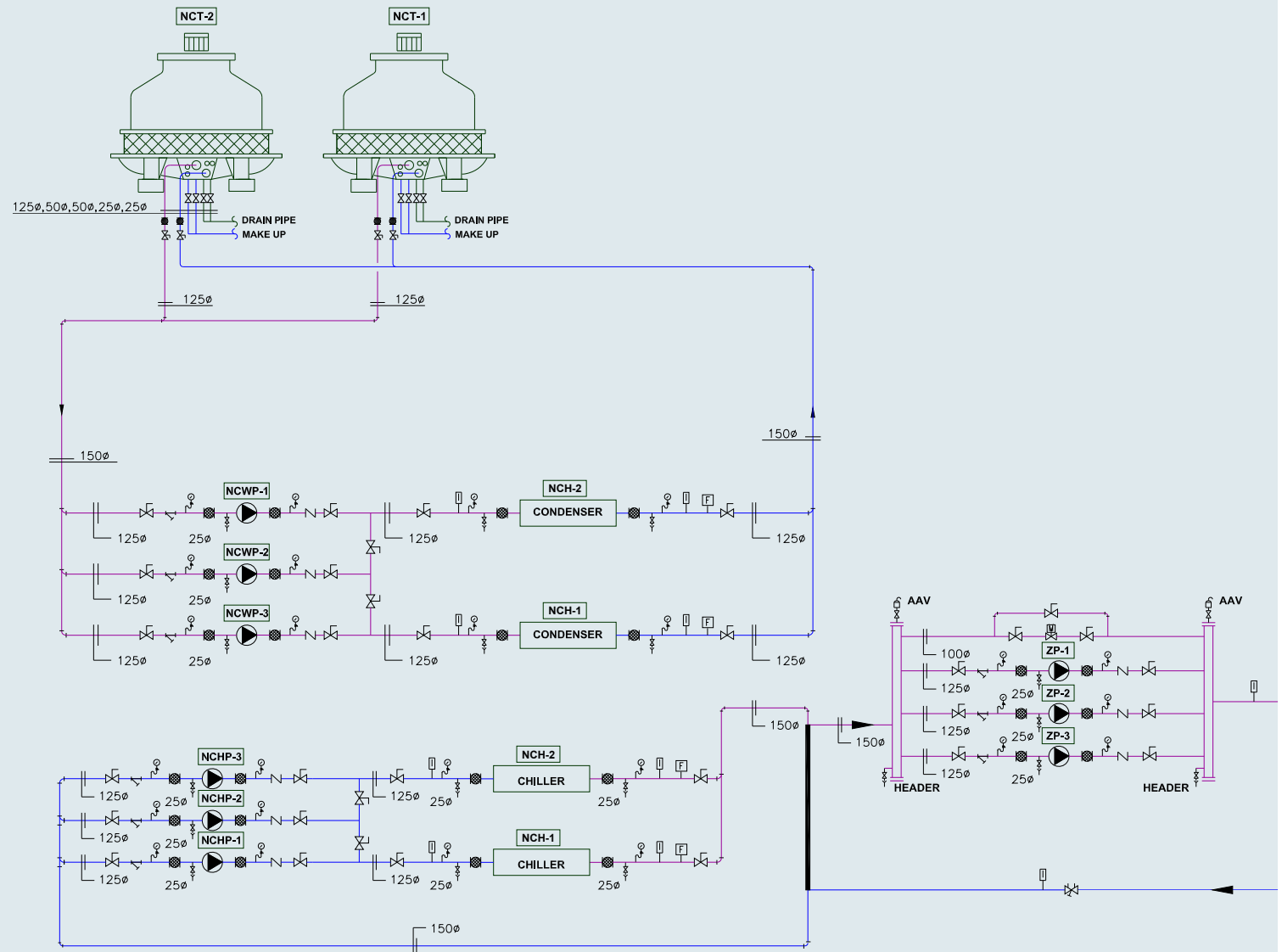
案例說明



案例說明



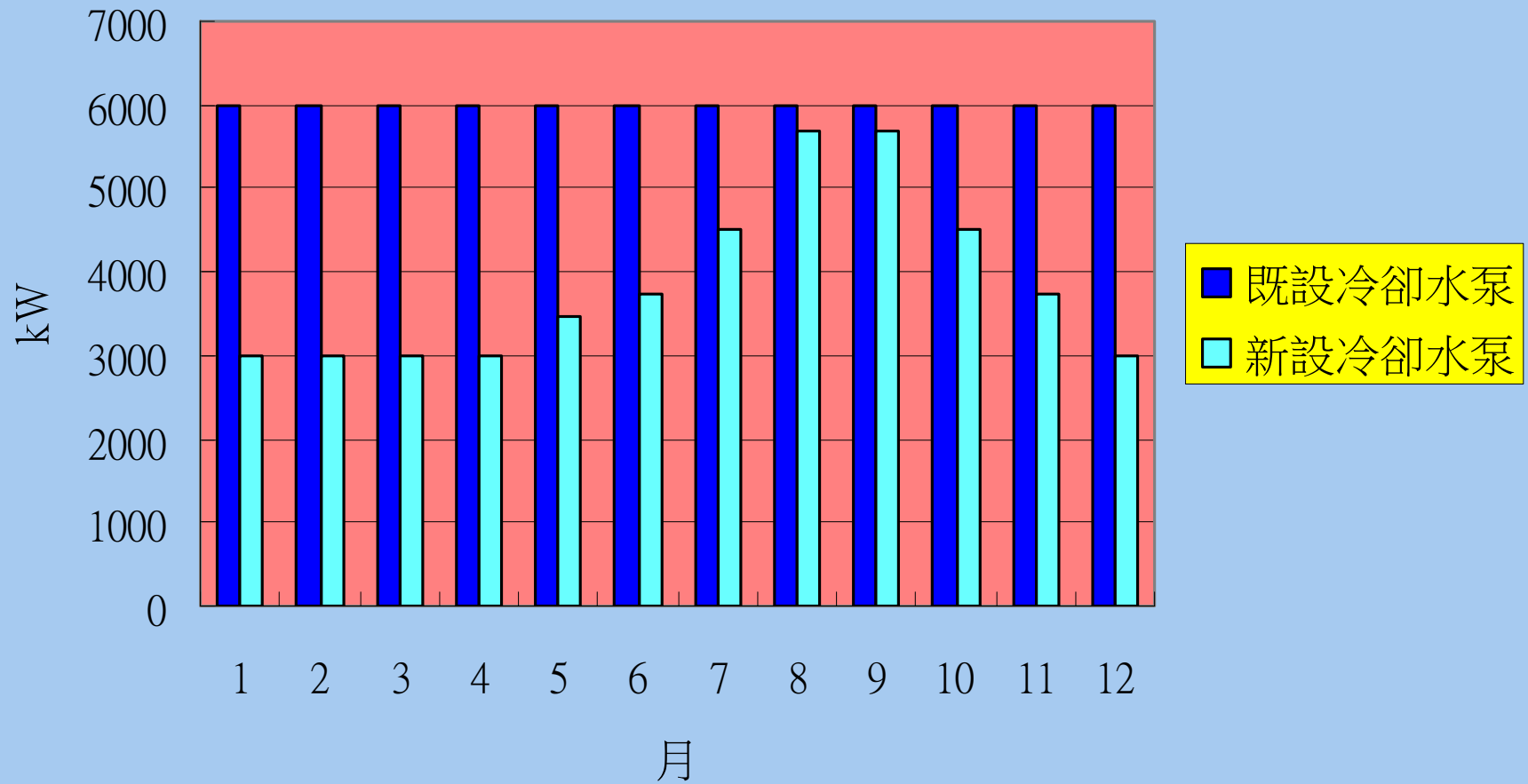
案例說明



完工後管路流程圖

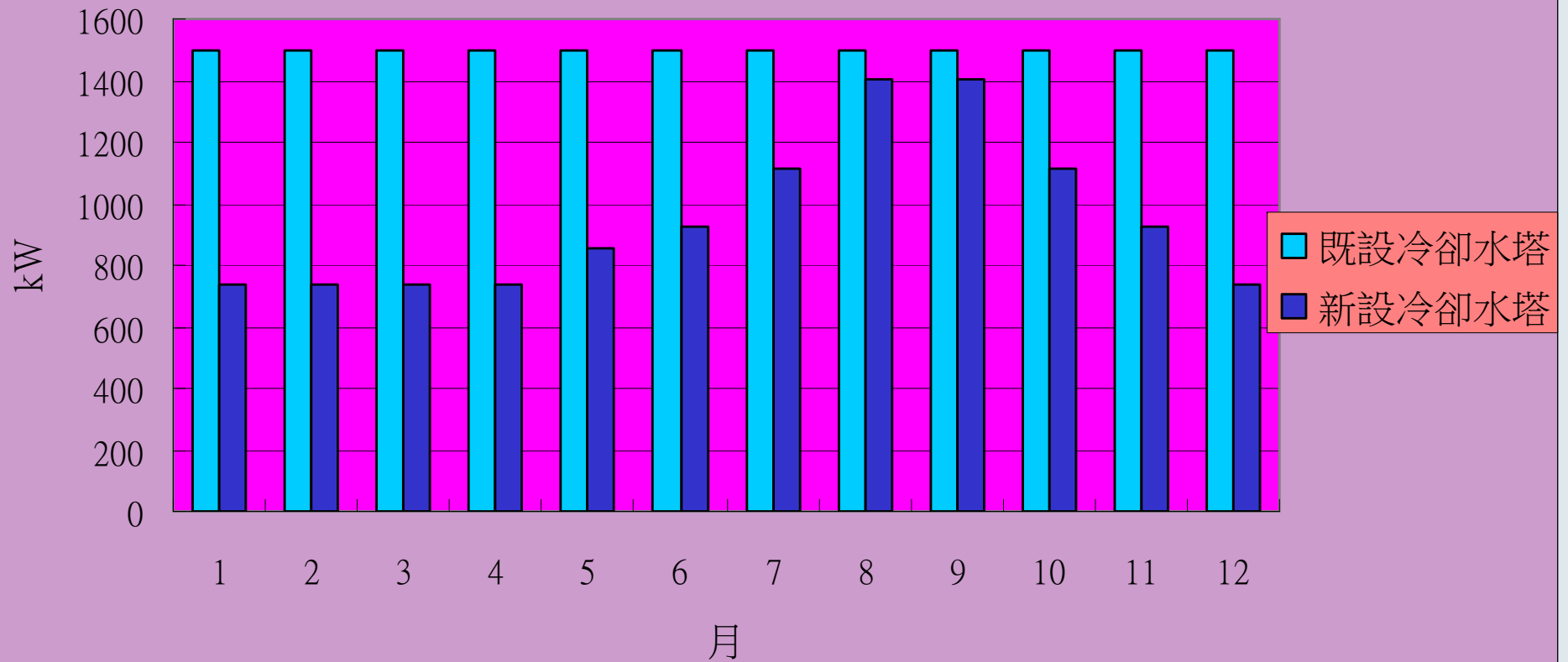
案例說明

冷卻水泵耗電比較



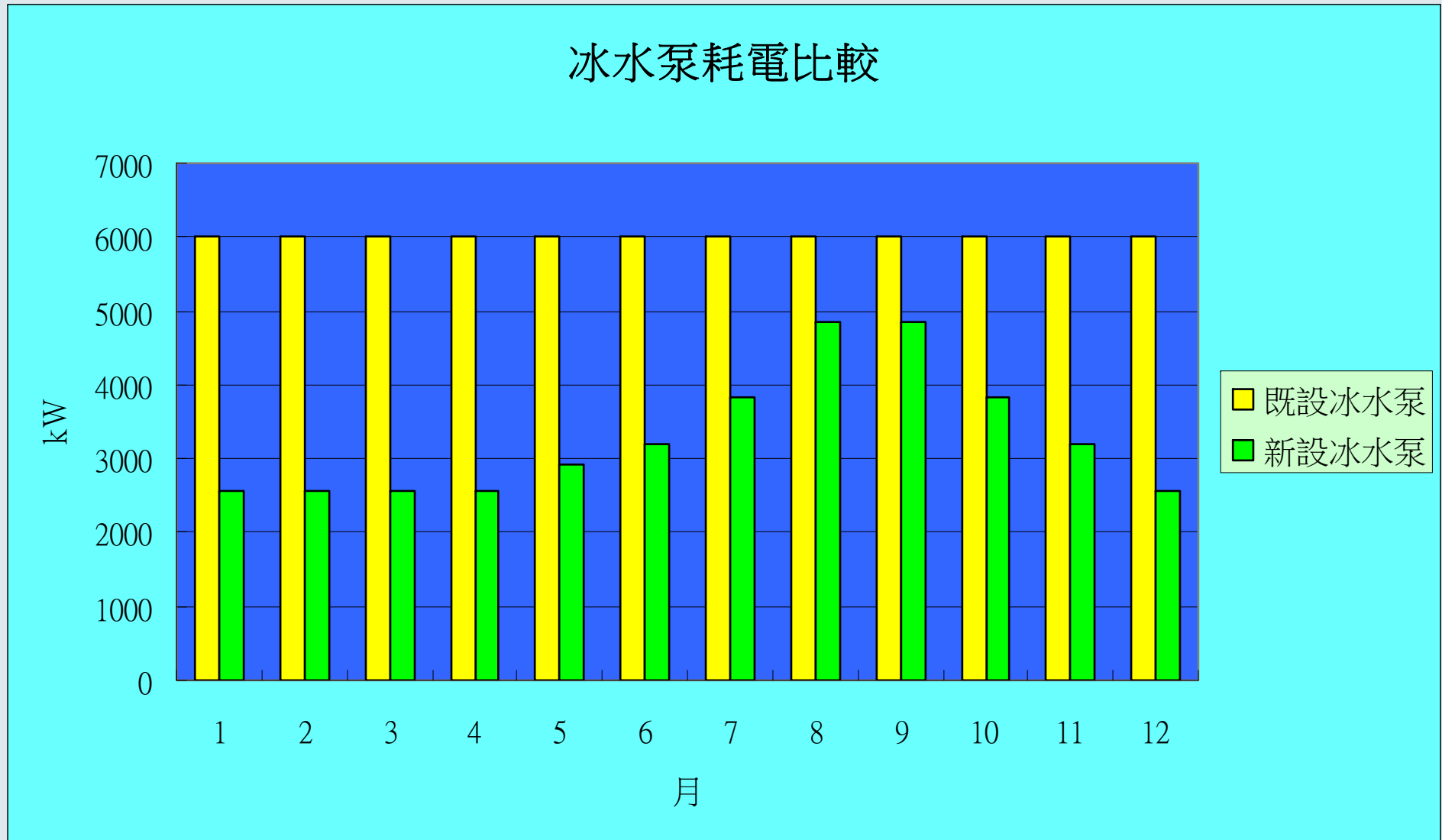
案例說明

冷卻水塔耗電比較



案例說明

冰水泵耗電比較





感謝聆聽



加合工程顧問有限公司

Join He Engineering Consultants Ltd.

空調技師：黃鴻河 E-mail：tony@johe.com.tw

新北市板橋區文化路二段157號3樓

TEL：22570159#21 FAX：8196220