

台灣電力公司 107 年 5 月新進僱用人員甄試試題

科目：專業科目 B (基本電學)

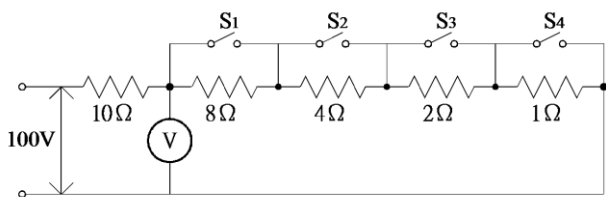
考試時間：第 3 節，60 分鐘

注意事項

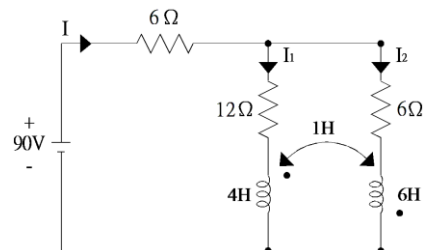
1. 本試題共 3 頁(A3 紙 1 張)。
2. 本科目禁止使用電子計算器。
3. 本試題分為填充、問答與計算題兩大題，各類配分於題目處標明，共 100 分。
4. 須用藍、黑色鋼筆或原子筆在答案卷指定範圍內作答，於本試題或其他紙張作答者不予計分；答案卷作答區計有正反 2 面，不提供額外之答案卷。
5. 作答毋須抄題，但須依序標明題號，問答與計算大題須詳列解答過程。
6. 本試題採雙面印刷，請注意正、背面試題。
7. 考試結束前離場者，試題須隨答案卷繳回，俟本節考試結束後，始得至原試場或適當處所索取。

一、填充題：40 % (20 題，每題 2 分，共 40 分)

1. 將三個額定功率分別為 10 W、60 W、100 W 的 2.5Ω 負載電阻串在一起，則串聯後所能承受的最大功率為_____瓦特。
2. 如下【圖 1】，當_____開關閉合時，伏特計指示為 50 V。(請直接填寫該個或多個開關編號)
3. 如下【圖 2】所示，兩線圈共儲存能量為_____焦耳。

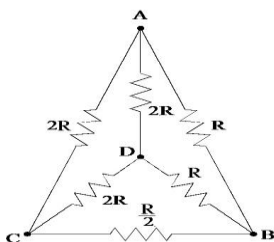


【圖 1】

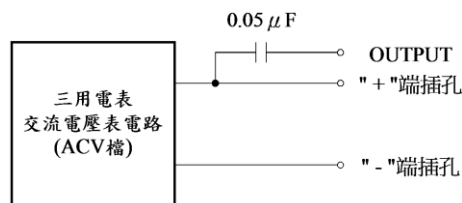


【圖 2】

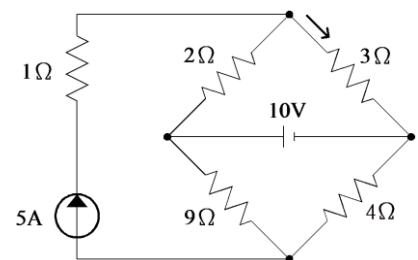
4. 如下【圖 3】所示，若有一電壓為 6 伏特，內阻為 0.1Ω 之電源直接跨接於 A、D 兩端間，當此網路吸收最大功率時，R 的數值為_____歐姆。
5. 三用電表中，除有正、負極插孔外，尚有 OUTPUT 插孔，其內串有一電容如下【圖 4】，依電容之作用能於交流電壓測試時隔絕_____。
6. 如下【圖 5】所示， 3Ω 電阻所消耗之功率為_____瓦特。



【圖 3】



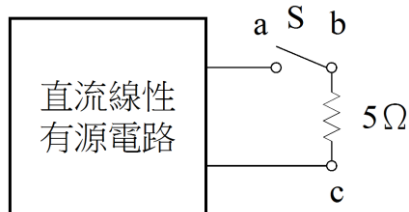
【圖 4】



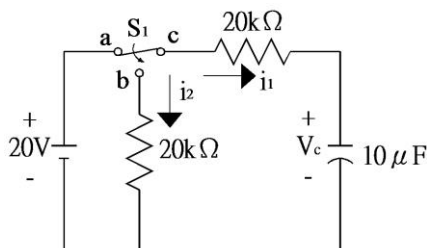
【圖 5】

7. 有一線圈其匝數為 1000 匝，其電感量為 10 H，若欲將電感量減為 2.5 H，則應減少_____匝線圈。
8. $100 \mu\text{F}$ 的電容器，原已充電到 100 V，再繼續充電至 300 V，則儲存電能增加_____焦耳。

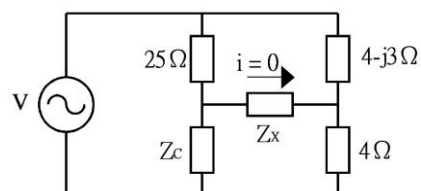
9. 如下【圖 6】所示之電路，當開關 S 打開(開路)時，a 點電壓較 b 點電壓高 20 V，當開關 S 閉合(短路)時，b 點電壓較 c 點電壓高 10 V。若將 a、b 兩端點串接一可變電阻，使此直流線性有源電路有最大功率輸出，則此可變電阻的電阻值應為_____ 歐姆。
10. 如下【圖 7】所示，開關 S_1 置於 a 點並已達穩態；若此時將開關 S_1 切換於 b 點，則此電容端電壓 V_c 的響應為_____。(自然對數的底數請勿轉換為數字)
11. 如下【圖 8】所示，在交流電橋電路，若欲使流過電阻 Z_x 的電流為零，則阻抗 Z_c 的大小應為_____ 歐姆。(答案請以直角座標法表示)



【圖 6】

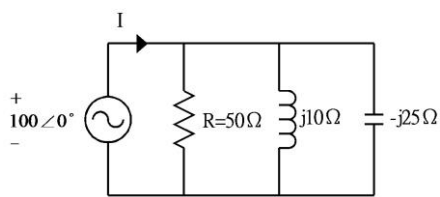


【圖 7】

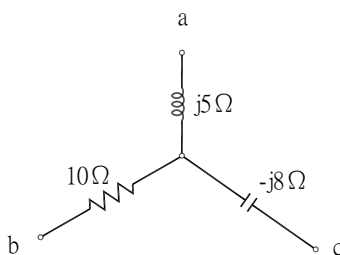


【圖 8】

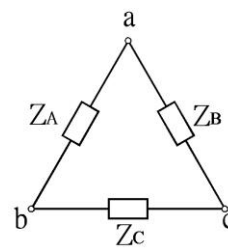
12. 一只 200 μF 的電容器，若以 10 mA 定值電流充電至儲存 0.5 焦耳的能量為止，在充電後電容之端電壓為_____ 伏特。
13. R-L-C 串聯電路中， X_L 及 X_C 分別表示 L 及 C 的電抗大小，則輸入電壓與輸入電流間的相角為_____ 度。
14. 如下【圖 9】所示的 R-L-C 並聯電路，電源供給之總無效功率值為_____ 乏(VAR)。
15. 某 R-L-C 串聯諧振電路的品質因數(Q)為 25，諧振頻率為 500 Hz，則該 R-L-C 串聯諧振電路的上截止頻率為_____ Hz。
16. 如下【圖 10】所示的 Y 形電路，若下【圖 11】為其等效 Δ 形電路，則 Z_A 為的大小應為_____ 歐姆。(答案請以直角座標法表示)



【圖 9】



【圖 10】

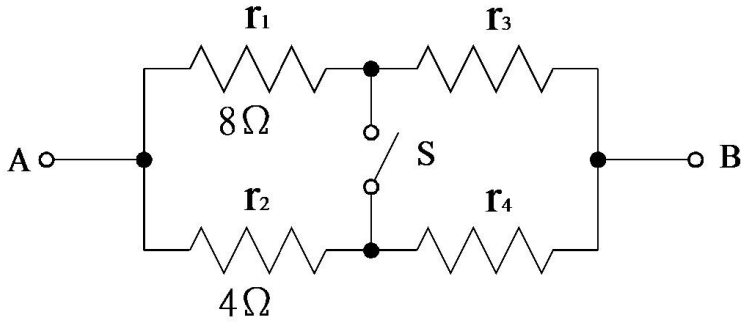


【圖 11】

17. 有一交流電路，其電源電壓 $V(t) = 218 \sin(377t + 15^\circ)$ 伏特，電源電流 $i(t) = 109 \sin(377t - 45^\circ)$ ，則其功率因數為_____。
18. 有一 R-L-C 串聯諧振電路， $R = 4 \Omega$ ， $L = 0.2 \text{ H}$ ， $C = 188 \mu\text{F}$ ，接於交流 100 伏特的電源，當該電路的頻率為截止頻率時，其平均功率為_____ kW。
19. 有一負載阻抗 $Z = 15 + j12$ ，其流過電流 $i(t) = 20 \sin(\omega t)$ ，則此負載所消耗的平均功率為_____ 瓦特。
20. 某工廠平均每小時消耗功率 36 kW，功率因數為 0.6 滯後，如欲將功率因數提高至 0.8 滯後，則應加入並聯電容器的無效功率為_____ 千乏(kVAR)。

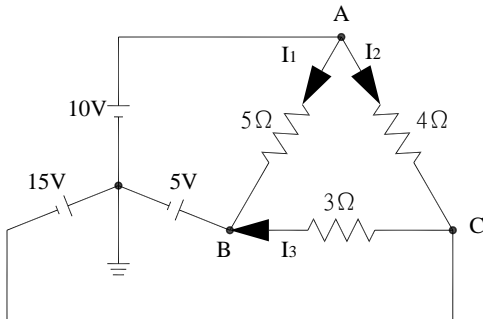
二、問答與計算題：60%(4題，共60分)

1.如【圖12】，把AB間保持100V，無論S開或關之情況下，AB間之總電流均保持30A，試求 r_3 及 r_4 之值。(10分)



【圖12】

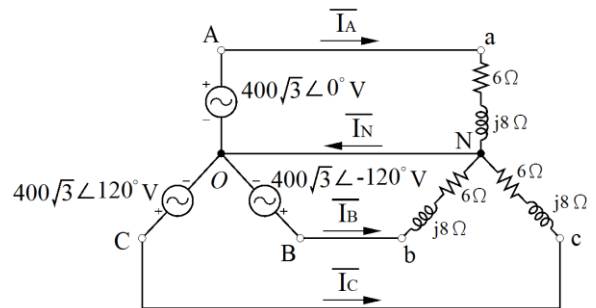
2.如【圖13】所示，試求 I_1 、 I_2 、 I_3 之值。(15分，各5分)



【圖13】

3.如【圖14】所示，有一3相4線Y連接正相序電源，供給平衡3相Y連接負載電路，試求：(15分)

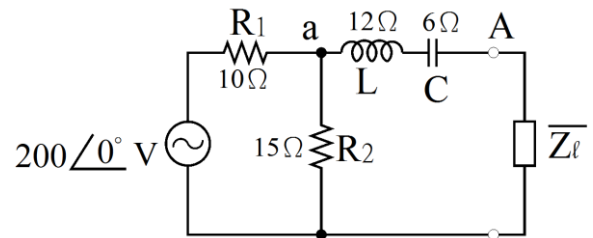
- (1)總功率因數(5分)
- (2)總平均功率(5分)
- (3)總視在功率(5分)



【圖14】

4.如【圖15】所示，試以戴維寧定理求：(20分)

- (1)A、B端點斷路之戴氏等值電動勢 E_{th} (5分)
- (2)A、B端點斷路之戴氏等值阻抗 Z_{th} (5分)
- (3)最大功率輸出之負載阻抗 Z_L (5分)
- (4)負載之最大功率 P_{max} (5分)



【圖15】