

台灣電力公司 108 年度新進僱用人員甄試試題

科目：專業科目 B (汽車學概論及機械常識)

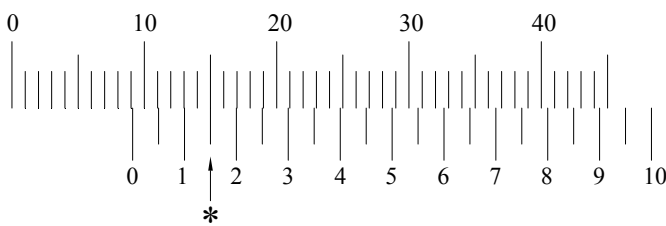
考試時間：第 3 節，60 分鐘

注意事項

1. 本試題共 3 頁(A3 紙 1 張)。
2. 本科目禁止使用電子計算器。
3. 本試題分為填充、問答與計算兩大題，各類配分於題目處標明，共 100 分。
4. 須用藍、黑色鋼筆或原子筆在答案卷指定範圍內作答，於本試題或其他紙張作答者不予計分；答案卷作答區計有正反 2 面，不提供額外之答案卷。
5. 作答毋須抄題，但須依序標明題號，問答與計算大題須詳列解答過程，未詳列者不予給分。
6. 本試題採雙面印刷，請注意正、背面試題。
7. 考試結束前離場者，試題須隨答案卷繳回，俟本節考試結束後，始得至原試場或適當處所索取。

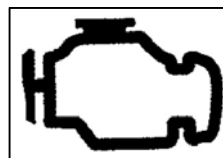
一、填充題：40 % (20 題，每題 2 分，共 40 分)

1. 某一汽車電瓶識別代碼為 55D23R，其中「R」代表的意義是電瓶_____的方向。
2. 一公制螺紋標示為 2N M12 × 1.25，若此螺紋旋轉一周，則螺紋的導程為_____ mm。
3. 有一汽車發電機之機械效率為 90%，而帶動該發電機之帶輪機械效率為 80%，則兩者之總機械效率為_____ %。
4. 一般大卡車引擎輸出的動力，經由位置較高的變速箱，傳遞到位置顯著較低的後輪軸時，其中間傳動軸須使用_____連結器與變速箱的輸出軸聯接。
5. 制動器(brake)又稱為「煞車」，係藉著兩機件間之_____力、流體的黏滯力或電磁的阻尼力，將運動機件減速或停止的裝置。
6. 游標卡尺量測機件時所呈現的尺寸如下【圖 1】所示，其量測的讀數為_____ mm。
7. 汽車發動必須做好發動前與發動中安全檢查，當儀表板上出現如下【圖 2】所示警告燈號時，代表_____故障。

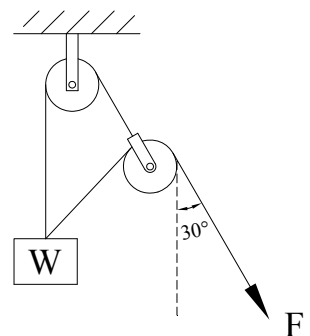


(*為刻度重疊之處)
(副尺精度為 0.05 mm)

【圖 1】



【圖 2】



【圖 3】

8. 如上【圖 3】所示，若不計摩擦損失與滑輪、繩索重量，當吊掛物之總重量 W 為 90 公斤時，對繩索應施加外力 F 至少_____公斤，才能維持平衡。
9. 離合器各部機件中，與引擎曲軸連在一起，並能吸收及儲存部分引擎的動能，使引擎運轉平順的機件稱為_____。
10. 有一個四汽缸四行程汽油引擎，其曲軸臂長(曲軸頸至曲軸銷的中心距離)為 50 mm，則活塞行程為_____ mm。

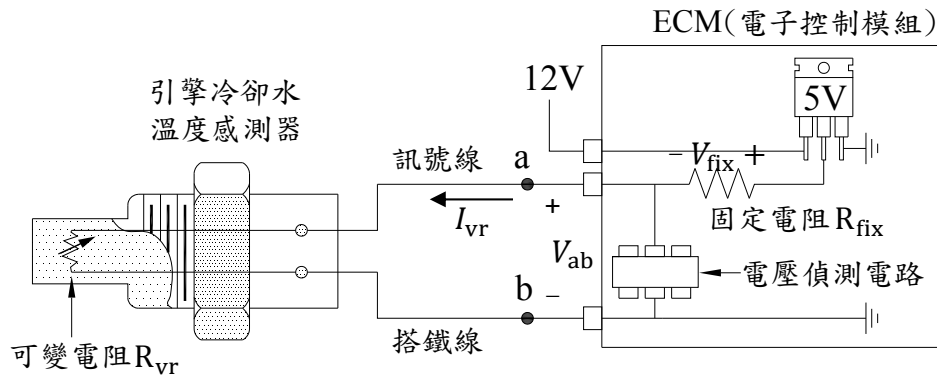
11. 某一汽車輪胎規格為 245 / 45 R17 82H，其中數字「245」代表的意義是輪胎的_____為 245 mm。
12. 行駛前應檢查胎紋，依照道路交通安全規則第 39-1 條，汽車輪胎磨耗平台距離溝底高度應不得小於_____ mm，當輪胎磨耗到任一磨耗指示點時，應不得繼續使用，否則會降低輪胎抓地力。
13. 中型及重負載卡車或巴士的主煞車通常採用_____壓力來操作，熄火停放後再發動引擎時，應原地怠速等待儀表刻度上升至額定壓力(約 6~8 kg/cm²)方可行駛。
14. 汽車發動引擎時，起動馬達使用之電力是來自於汽車的_____。
15. 柴油大型車利用低速檔及配合排氣煞車減速時，須注意引擎_____是否超過上限，並且注意引擎水溫是否過高。
16. 汽車在轉彎時，內側前輪劃出的圓半徑會比較大，後輪劃出的圓半徑比較小，此時前後輪間的差距稱為_____。
17. 汽車在轉彎時，可使內、外側車輪得以不同的速度行駛，以避免翻覆的裝置稱為_____。
18. 電子控制燃油引擎，通常裝有含氧感知器做混合比回饋控制來修正噴油，但在引擎暖機時，電腦將忽略含氧感知器所送來的訊號，此即為_____控制模式。
19. 某汽油引擎之制動馬力為 100 PS，摩擦馬力為 25 PS，則其機械效率(mechanical efficiency)為_____ %。
20. 某公司機油規格標示為 SAE10W-40 SM，其中「10W-40」係代表機油的_____值。

二、問答與計算題：60%(4題，共60分)

1. 有關汽車用制動器使用之材料，試問：(15分)
- (1) 制動器接觸面上的材料應具備哪些條件或性質？(10分)
 - (2) 煞車蹄片(來令片)常用的材料為何？(5分)
2. 有一個四缸四行程自然進氣汽油引擎，其排氣量為 1584 c.c.、壓縮比為 10:1，試問每缸燃燒室容積為多少 c.c.？(15分)
3. 有關汽油引擎與柴油引擎之差異，請依下列特性簡要說明：(15分)
- (1) 進氣。(3分)
 - (2) 點火方式。(3分)
 - (3) 扭力。(3分)
 - (4) 熱效率。(3分)
 - (5) 壓縮比。(3分)
4. 如【圖 4】所示，汽油噴射引擎之冷卻水溫度感測器電路，忽略不理想電壓降損失，試回答下列問題：(15分)
- (1) 若搭鐵線 b 點斷路，ECM 內部電壓偵測電路將感測到多少伏特(V)？(3分)
 - (2) 若訊號線 a 點斷路，ECM 內部電壓偵測電路將感測到多少伏特(V)？(3分)
 - (3) 若感測器內部的可變電阻斷路，ECM 內部電壓偵測電路將感測到多少伏特(V)？(3分)

(4)若感測器內部的可變電阻短路，ECM 內部電壓偵測電路將感測到多少伏特(V)? (3分)

(5)若訊號線 a 點搭鐵，ECM 內部電壓偵測電路將感測到多少伏特(V)? (3分)



【圖 4】