

台灣電力公司 105 年度新進僱用人員甄試試題

科 目:專業科目 A (電子學)

考試時間:第 2 節, 60 分鐘

注意 事項	<ol style="list-style-type: none"> 1. 本科目禁止使用電子計算機。 2. 本試題共 6 頁(含 A3 紙 1 張、A4 紙 1 張)。 3. 本試題為單選題共 50 題, 每題 2 分、共 100 分, 須用 2B 鉛筆在答案卡畫記作答, 於本試題或其他紙張作答者不予計分。 4. 請就各題選項中選出最適當者為答案, 各題答對得該題所配分數, 答錯或畫記多於一個選項者, 倒扣該題所配分數 3 分之 1, 倒扣至本科之實得分數為零為止; 未作答者, 不給分亦不扣分。 5. 本試題採雙面印刷, 請注意正、背面試題。 6. 考試結束前離場者, 試題須隨答案卡繳回, 俟本節考試結束後, 始得至原試場索取。
----------	---

1. 下列敘述何者正確?

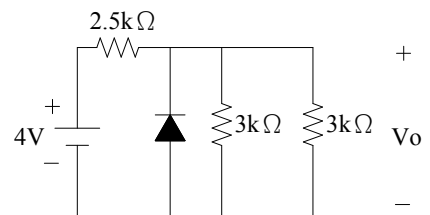
- (A) 本質半導體的導電性會因摻雜雜質原子而降低
- (B) 電洞的移動事實上是自由電子的移動
- (C) 半導體的電阻溫度係數為負
- (D) 半導體內的漂移電流是因不均勻濃度梯度的載子所造成

2. 某二極體通過電流為 2 mA 時順向偏壓為 0.8 V, 如果現在通過之電流改為 32 mA, 其順向偏壓約為? (已知該二極體的 $\eta VT = 0.05 V$, $\ln 2 = 0.693$, 請計算至小數點後第 2 位, 以下四捨五入)

- (A) 0.47 V (B) 0.94 V (C) 1.41 V (D) 1.88 V

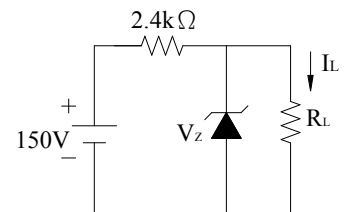
3. 如右圖電路中之二極體為理想二極體, 則輸出電壓 V_0 為?

- (A) 1.5 V (B) 2.0 V
- (C) 2.5 V (D) 3.0 V



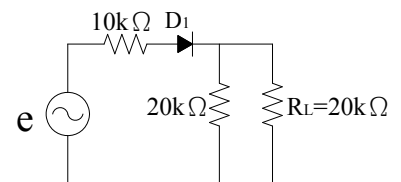
4. 如右圖電路之齊納(Zener)二極體, 其 $V_Z = 30 V$, 其電流範圍為 8 mA~50 mA, 則負載電流 I_L 最大為多少?

- (A) 21 mA (B) 32 mA
- (C) 42 mA (D) 63 mA



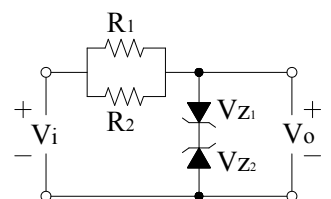
5. 如右圖為一整流電路, 其中 D_1 為一理想二極體, 若施加之交流電壓 e 為 $30\pi \sin(\omega t) V$ 時, 請問 R_L 兩端之負載電壓平均值為多少?

- (A) 5 V (B) 15 V
- (C) $5\pi V$ (D) $15\pi V$



6. 如右圖電路中有兩個齊納(Zener)二極體, 其 $V_{Z1} = 12 V$, $V_{Z2} = 20 V$, $R_1 = R_2 = 4 k\Omega$, 輸入電壓 $V_i = 18\sin(\omega t) V$, 若兩個齊納(Zener)二極體的順向電壓均為 0 V, 則輸出電壓 V_0 的變化範圍為?

- (A) -12 V~18 V (B) -15 V~24 V
- (C) -15 V~18 V (D) -12 V~24 V

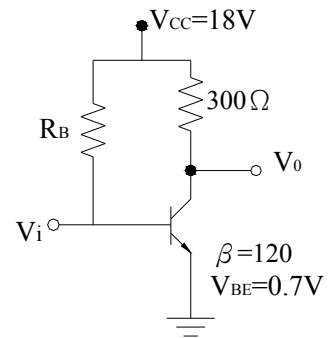


7. 當 NPN 型電晶體之基-射極接面順偏, 基-集極接面逆偏時, 此時操作在哪一工作區?

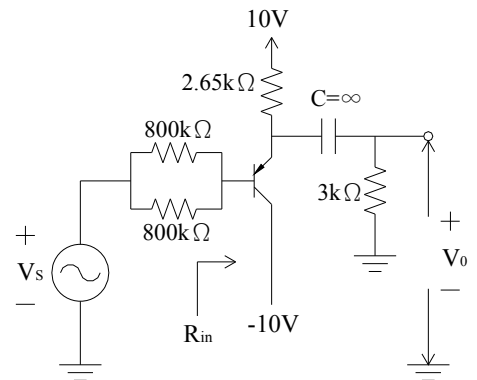
- (A) 飽和區 (B) 順向主動區 (C) 逆向主動區 (D) 截止區

8. 某電晶體在主動區工作，且其 α 值為 0.99， $I_B = 10 \mu A$ ，則 $I_C = ?$
 (A) $9.9 \mu A$ (B) $99 \mu A$ (C) $990 \mu A$ (D) $9900 \mu A$
9. 有關理想電壓源的特性，下列何者正確？
 (A) 輸出呈電容性 (B) 電路內阻 = ∞ (C) 輸出電流恆定 (D) 電路內阻 = 0

10. 當電阻值 R_B 約為多少時，右圖中之 A 類放大電路能有最大功率輸出(即 Q 點位於負載線中間處)？
 (A) $25.95 k\Omega$ (B) $34.60 k\Omega$
 (C) $51.90 k\Omega$ (D) $69.20 k\Omega$



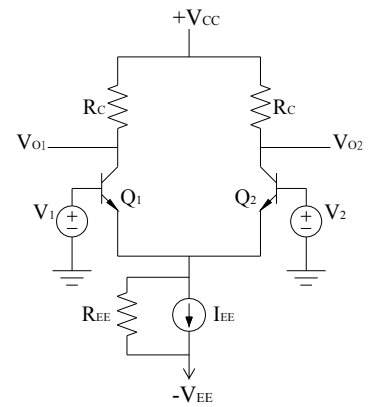
11. 如右圖所示電晶體電路，假設輸入信號 V_s 為交流小信號且無直流成分，又電晶體的 r_o 可忽略，則右圖之輸入電阻 R_{in} 為？
 (A) $\beta [r_e + 2.65 k\Omega]$
 (B) $(1 + \beta) [r_e + 3 k\Omega]$
 (C) $(1 + \beta) [r_e + 2.65 k\Omega]$
 (D) $(1 + \beta) [r_e + 2.65 k\Omega // 3 k\Omega]$



12. 有關BJT與FET之比較，下列何者正確？
 (A) BJT製作面積比FET小 (B) 一般來說，FET作為放大器的雜訊較大
 (C) BJT是雙載子元件，FET是單載子元件 (D) FET不會發生歐力效應(Early Effect)
13. 某一增強型MOSFET之 $V_{DS} = 4 V$ ，導電參數 $K = 0.8 mA/V^2$ ，臨界電壓 $V_T = 2 V$ ， $V_{GS} = 5 V$ ，則汲極電流 I_D 應為多少？
 (A) $3.6 mA$ (B) $5.4 mA$ (C) $7.2 mA$ (D) $19.2 mA$
14. 某一JFET的 $I_{DSS} = 12 mA$ ， $V_P = -2 V$ ，則當汲極電流 $I_D = 3 mA$ 時，其 V_{GS} 為多少？
 (A) $-1 V$ (B) $-2 V$ (C) $-3 V$ (D) $-6 V$
15. 某一JFET操作在夾止(pinch-off)區，如其 $I_{DSS} = 10 mA$ ，夾止電壓 $V_P = -5 V$ ， $V_{GS} = -3 V$ ，則其小信號之互導(transconductance) g_m 為？
 (A) $0.8 mA/V$ (B) $1.2 mA/V$ (C) $1.6 mA/V$ (D) $2.0 mA/V$
16. 某一電路的轉移函數為 $\frac{200}{1 + \frac{s}{2\pi \times 10^3}}$ ，求其增益-頻寬乘積為？
 (A) $100 kHz$ (B) $200 kHz$
 (C) $300 kHz$ (D) $400 kHz$
17. 在雙極性電晶體的共射極組態中，作用區常被用來放大信號，主要是因為在該區有何特性？
 (A) I_C 約等於 I_{CBO} (B) 輸入阻抗極高
 (C) I_C 與 I_B 無關 (D) 電晶體對輸入電流反應極為靈敏
18. 有一個額定輸出為 $80 W$ 的放大器連接至 20Ω 的揚聲器上，若放大器的電壓增益為 $60 dB$ ，則當此放大器以額定輸出時，其輸入電壓為多少？
 (A) $40 mV$ (B) $60 mV$ (C) $80 mV$ (D) $160 mV$

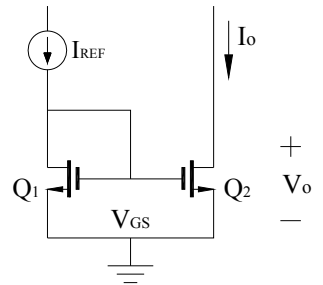
19. 如右圖所示之差動放大器，其 Q_1 與 Q_2 為完全匹配且均處於作用區，則下列何者正確？

- (A) R_C 值越大則差動電壓增益值 $|A_{DM}|$ 越小
- (B) 當 R_{EE} 的值變大時， $CMRR$ 值變小
- (C) R_C 值越大，則共模電壓增益值 $|A_{CM}|$ 越大
- (D) 當 I_{EE} 值變大， $|A_{DM}|$ 越小



20. 如右圖之電路，假設處於理想狀況，當 V_o 增加至某一準位，而電路仍正常工作下，則下列何者正確？

- (A) $I_o = 0.25 I_{REF}$
- (B) $I_o = 0.5 I_{REF}$
- (C) $I_o = I_{REF}$
- (D) $I_o = 2 I_{REF}$

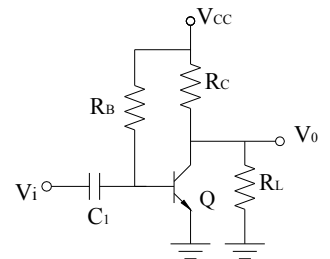


21. 對基本放大器增加負回授後，下列特性敘述何者有誤？

- (A) 雜訊對電路的影響降低
- (B) 頻寬增加
- (C) 放大器的增益會衰減
- (D) 增益與頻寬的乘積提高

22. 如右圖為一理想串聯饋送式A類放大器，其 $V_{CC} = 30\text{ V}$ ，負載 $R_L = 9\ \Omega$ ，則此放大器之電晶體Q最大消耗功率約為多少？

- (A) 12.5 W
- (B) 25 W
- (C) 50 W
- (D) 75 W

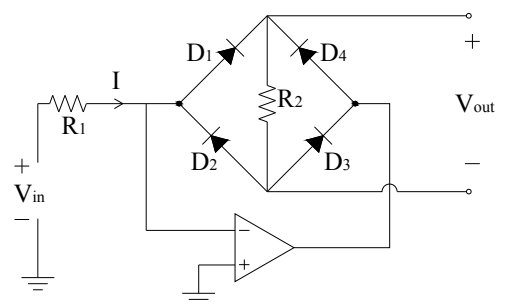


23. A類、B類、AB類及C類等四種功率放大器，依效率大小比較為？

- (A) $C > B > AB > A$
- (B) $A > AB > B > C$
- (C) $AB > C > B > A$
- (D) $B > C > AB > A$

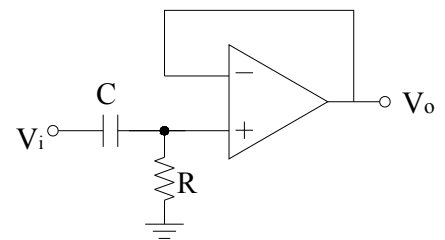
24. 右圖為一理想全波整流電路， $R_1 = 500\ \Omega$ ， $R_2 = 800\ \Omega$ ， V_{in} 為5 V，則 V_{out} 為多少？

- (A) 4 V
- (B) 6 V
- (C) 8 V
- (D) 10 V



25. 如右圖所示濾波器，有關其特性，下列敘述何者正確？

- (A) 為低通濾波器，其 $f_0 = \frac{1}{2\pi\sqrt{RC}}$
- (B) 為低通濾波器，其 $f_0 = \frac{1}{2\pi RC}$
- (C) 為高通濾波器，其 $f_0 = \frac{1}{2\pi\sqrt{RC}}$
- (D) 為高通濾波器，其 $f_0 = \frac{1}{2\pi RC}$

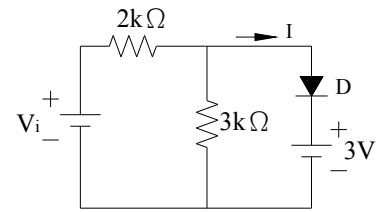


26. 有一電路 $\beta A_v = \frac{1}{3 + j(\omega RC - \frac{1}{\omega RC})}$ ，試問此電路會不會振盪？

- (A) 會
- (B) 不會
- (C) 視RC數值而定
- (D) 視 ω 數值而定

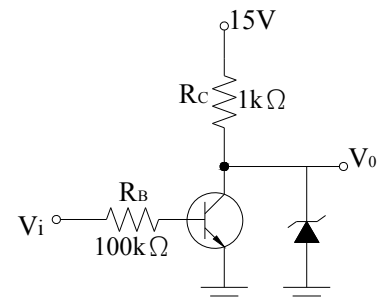
27. 目前台灣地區的電力系統，提供之交流電源頻率為多少？
 (A) 50 Hz (B) 60 Hz (C) 120 Hz (D) 377 Hz
28. 有一交流電壓源 $v(t) = 310 \sin(\omega t + 30^\circ)$ ，求此電壓有效值約多少？(註：請計算至整數位，小數點以下四捨五入)
 (A) 99 V (B) 155 V (C) 197 V (D) 219 V
29. 假設二極體的順向電阻為 R_1 和逆向電阻為 R_2 ，若二極體為良好情況下，當使用三用電表之電阻檔測量二極體時，則下列敘述何者正確？
 (A) R_1 值非常大， R_2 值亦非常大
 (B) R_1 值非常小， R_2 值亦非常小
 (C) R_1 值非常大， R_2 值非常小
 (D) R_1 值非常小， R_2 值非常大

30. 如右圖所示，D 為理想二極體， $V_i = 15 \text{ V}$ ，則電流 I 為多少？
 (A) 0 mA (B) 2.5 mA
 (C) 5 mA (D) 6 mA

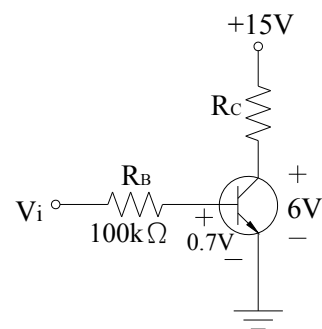


31. 設一直流電源，無載時輸出電壓為 100 V，滿載時輸出電壓下降為 80 V，則此電源的電壓調整率為何？
 (A) 0 % (B) 20 % (C) 25 % (D) 100 %
32. 有一半波整流電路(含一個理想二極體和電容)， V_m 是變壓器二次側輸出最大電壓值，請問二極體之逆向偏壓約為多少？
 (A) $1 V_m$ (B) $2 V_m$ (C) $3 V_m$ (D) $4 V_m$
33. 下列有關BJT共集極(CC)、共基極(CB)、共射極(CE)基本組態放大電路之比較，何者正確？
 (A) 電壓增益： $CC > CE > CB$ (B) 輸出阻抗： $CC > CE > CB$
 (C) 功率增益： $CC > CE > CB$ (D) 輸入阻抗： $CC > CE > CB$

34. 如右圖所示之電路，若電晶體的 β 值為 100， $V_{BE} = 0.7 \text{ V}$ ， $V_{CE(sat)} = 0.2 \text{ V}$ ，齊納(Zener)二極體的崩潰電壓 $V_Z = 7 \text{ V}$ ，則當 $V_i = 10 \text{ V}$ ， V_o 為多少？
 (A) 5.7 V (B) 6.7 V
 (C) 7 V (D) 7.7 V

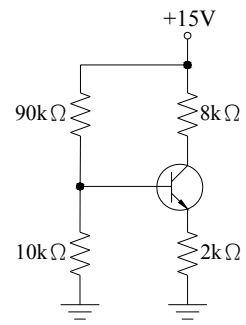


35. 如右圖所示之電路，若電晶體的 β 值為 50，則當 $V_i = 2.5 \text{ V}$ ， R_C 為多少？
 (A) 1 kΩ (B) 5 kΩ
 (C) 10 kΩ (D) 15 kΩ



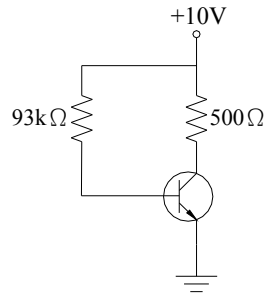
36. 如右圖所示之電路，若電晶體的 β 值為 100， $V_{BE} = 0.7 \text{ V}$ ，當 I_B 趨近於 0 時， V_{CB} 為多少？

- (A) 10.3 V (B) 11.3 V
(C) 12.3 V (D) 13.3 V



37. 如右圖所示之電路，若電晶體的 β 值為 100， $V_{BE} = 0.7 \text{ V}$ ，熱電壓 $V_T = 25 \text{ mV}$ ，則基極交流電阻 r_π 為多少？

- (A) 25 Ω (B) 250 Ω
(C) 500 Ω (D) 1000 Ω



38. 電晶體共射極放大器，若加入射極電阻，但不加射極旁路電容，則下列敘述何者正確？

- (A) 電壓增益降低 (B) 輸出阻抗降低 (C) 輸入阻抗降低 (D) 非線性失真增加

39. 有一個 RC 串聯電路，若由電容器兩端取出輸出訊號，則此電路為何種濾波器？

- (A) 低通濾波器 (B) 高通濾波器 (C) 帶通濾波器 (D) 帶阻濾波器

40. 共模拒斥比 (CMRR) 越大，表示：

- (A) 頻寬越大 (B) 輸入阻抗越大 (C) 越不易消除雜音 (D) 越能消除共模信號

41. 如右圖所示，各級電壓增益 A_{v1} 、 A_{v2} 、 A_{v3} 表示電壓放大倍數，則此一串級放大電路之總電壓增益為多少？

- (A) 70 dB (B) 100 dB
(C) 120 dB (D) 170 dB



42. 有關 MOSFET 之敘述，下列何者錯誤？

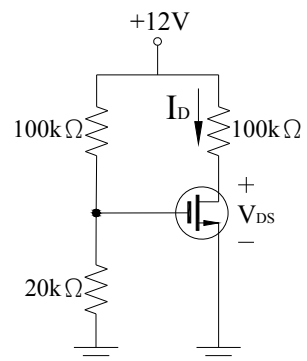
- (A) 增強型 N 通道 MOSFET 之臨界電壓值為正
(B) 增強型 P 通道 MOSFET 之 V_{GS} 若接正電壓，則無法建立通道
(C) 空乏型 N 通道 MOSFET 之 V_{GS} 可接正電壓或負電壓
(D) 空乏型 MOSFET 本身結構中並無預設通道存在

43. 有一增強型 MOSFET 之臨界電壓 $V_T = 2 \text{ V}$ ， $K = 0.5 \text{ mA/V}^2$ ， $g_m = 1 \text{ mA/V}$ ，則 V_{GS} 為多少？

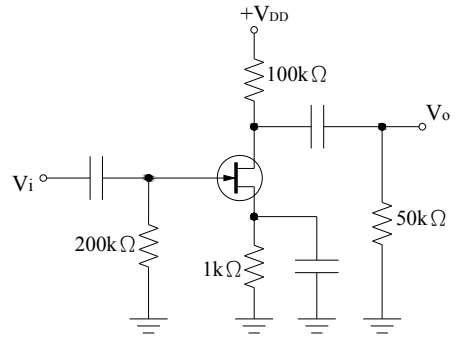
- (A) 3 V (B) 4 V (C) 5 V (D) 6 V

44. 如右圖所示之電路，若 $I_D = 0.1(V_{GS} - 1.0)^2 \text{ mA}$ ，求 V_{DS} 為多少？

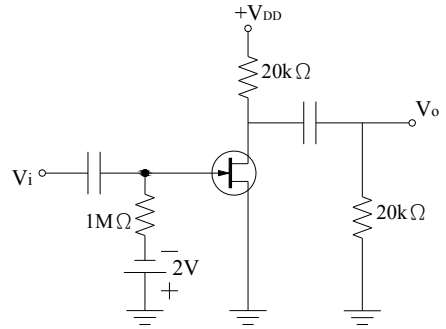
- (A) 1 V (B) 2 V
(C) 3 V (D) 4 V



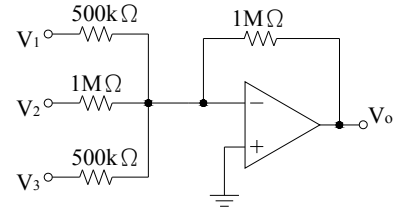
45. 如右圖所示之電路，若 $g_m = 2 \text{ mA/V}$ ， $r_d = 100 \text{ k}\Omega$ ，則 JFET 共源極放大電路的電流增益 A_i 為多少？
 (A) -50 (B) -100
 (C) -200 (D) -500



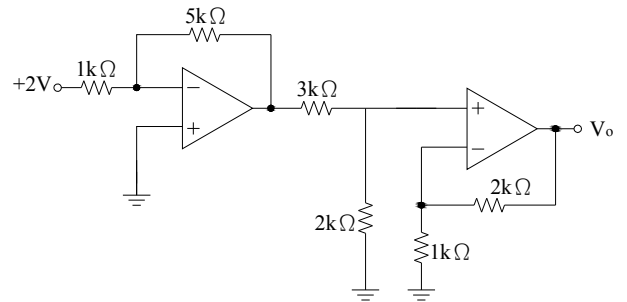
46. 如右圖所示之電路，已知 JFET 之 $I_{DSS} = 4 \text{ mA}$ ，夾止電壓 $V_p = -4 \text{ V}$ ，汲極電阻 $r_d = \infty$ ，則電壓增益 A_v 為多少？
 (A) 20 (B) -20
 (C) 10 (D) -10



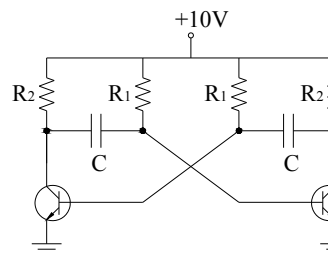
47. 如右圖所示之電路， $V_1 = 1.0 \text{ V}$ ， $V_2 = 1.5 \text{ V}$ ， $V_3 = 3.0 \text{ V}$ ，則 V_o 輸出電壓為多少？
 (A) -5.5 V (B) -6.5 V
 (C) -7.0 V (D) -9.5 V



48. 如右圖所示之理想運算放大器電路，在不飽和情況下， V_o 輸出電壓為多少？
 (A) -12 V (B) -10 V
 (C) -8 V (D) -4 V



49. 如右圖所示之電路，為下列何種電路？
 (A) 積分電路 (B) 微分電路
 (C) 方波產生電路 (D) 三角波產生電路



50. 如右圖所示之相移振盪器電路，若 $R_1 + R_2 = 60 \text{ k}\Omega$ ，則使電路振盪的 R_1 最大值為多少？
 (A) 1 kΩ (B) 2 kΩ
 (C) 58 kΩ (D) 59 kΩ

