

經濟部所屬事業機構 103 年新進職員甄試試題

類別：機械

節次：第三節

科目：1. 熱力學與熱機學 2. 流體力學與流體機械

注意
事項

1. 本試題共 3 頁(A3 紙 1 張)。
2. 可使用本甄試簡章規定之電子計算器。
3. 本試題分 6 大題，每題配分於題目後標明，共 100 分。須用藍、黑色鋼筆或原子筆在答案卷指定範圍內作答，不提供額外之答案卷，作答時須論述或詳列解答過程，於本試題或其他紙張作答者不予計分。
4. 本試題採雙面印刷，請注意正、背面試題。
5. 試題須隨答案卷(卡)繳回。
6. 考試時間：120 分鐘。

一、下列理想動力循環，試繪出其溫度-熵(T-S)圖，標示其所有過程與相對應狀態點(各點請以 1、2、3、4 表示)，並說明這些過程(Processes)所代表的意義[例如：3→4 為等容膨脹($v_3=v_4$)]：(各小題 5 分，共 20 分)

- (一) 奧圖循環(Otto Cycle)
- (二) 卡諾循環(Carnot Cycle)
- (三) 布萊頓循環(Brayton Cycle)
- (四) 艾利克生循環(Ericsson Cycle)

二、若甲烷(CH_4)和空氣燃燒後，其產物乾燥分析為 CO_2 ：10.00 %、 O_2 ：2.38 %、 CO ：0.52 % 及 N_2 ：87.10 % (假設空氣中 N_2 與 O_2 體積佔比為 3.76：1，空氣分子量為 28.84)，試求：
(各小題 5 分，共 15 分)

- (一) 甲烷(CH_4)和空氣燃燒後的燃燒反應方程式。
- (二) 此燃燒反應以質量為計量標準的空氣—燃料比。(計算至小數點後第 2 位，以下四捨五入)
- (三) 此燃燒反應實際供應之空氣量為理論空氣量的幾倍。(計算至小數點後第 1 位，以下四捨五入)

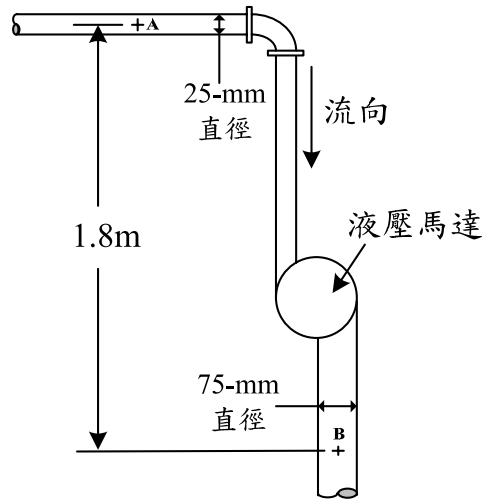
三、試回答下列問題：

- (一) 對商用圓管而言，若圓管內管流的斷面平均速度為 V 、直徑為 D 、流體密度為 d 、黏性係數為 μ ，則此管流的雷諾數 (Reynolds Number) N_R 為何？(2 分)
- (二) 如何依雷諾數大小區分商用圓管內管流屬層流(Laminar Flow)或紊流(Turbulent Flow)？(4 分)
- (三) 何謂高臨界流速(Higher Critical Velocity)與低臨界流速(Lower Critical Velocity)？(4 分)
- (四) 請說明曼寧公式(Manning Formula)每一項參數的物理意義。(5 分)

四、 10°C 的水，以 120 L/min 的速率流經【圖 1】的液壓馬達。在 A 處的壓力為 700 kPa ，在 B 處的壓力為 210 kPa 。假設所有能量損失忽略不計，重力加速度 $g=9.8\text{ m/s}^2$ ， $\pi=3.14$ ，試求：

(一) 由水輸入到液壓馬達的功率($\text{N}\cdot\text{m/s}$)。(計算至整數，以下四捨五入) (10 分)

(二) 若液壓馬達的機械效率為 80% ，則液壓馬達的輸出功率為多少(kW)？(計算至小數點後第 2 位，以下四捨五入) (5 分)



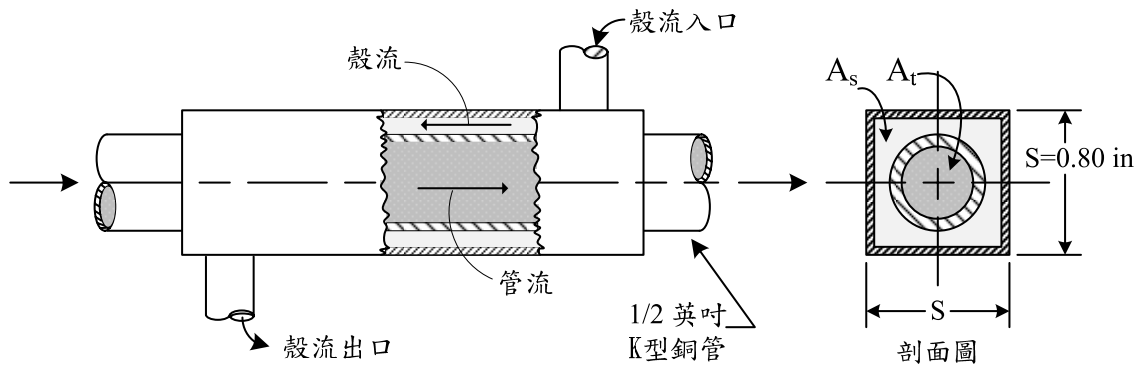
【圖 1】

五、【圖 2】為一熱交換器，係由一正方形殼圍繞一圓管所組成，其熱交換是利用內圓管內側流體(管流)流動，和正方形殼內側與內圓管外側間之流體(殼流)流動。若已知管內流體(管流)及殼中流體(殼流)兩者流動速度皆為 2.4 m/s ， $1/2$ 英吋 K 型銅管外直徑為 15.88 mm 、內直徑為 13.39 mm 、管壁厚為 1.245 mm ， $S=0.80\text{ in}$ ， $\pi=3.14$ ，試求：(計算至小數點後第 1 位，以下四捨五入) (各小題 5 分，共 15 分)

(一) 管內流體(管流)體積流率(L/min)。

(二) 殼中流體(殼流)體積流率(L/min)。

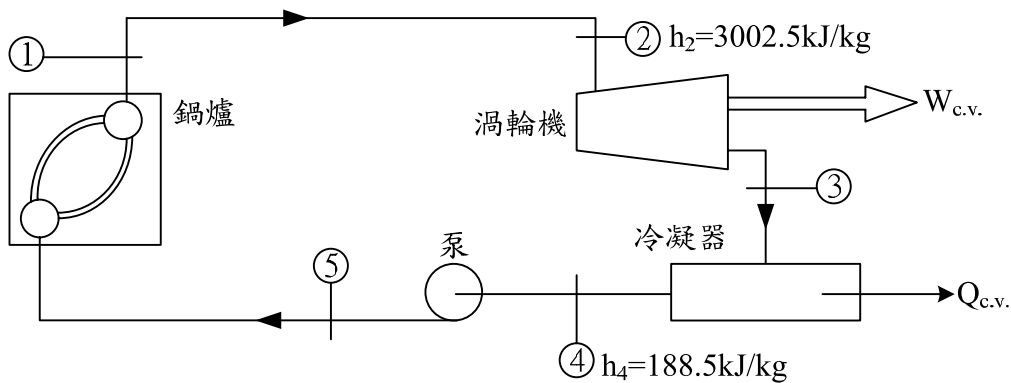
(三) 管內流體(管流)與殼中流體(殼流)體積流率之比值。



【圖 2】

六、一簡單水蒸汽動力廠，在穩態穩流下，其主要設備進出口壓力、溫度或乾度(Quality)狀態如【圖 3】所示。已知 $h_2 = 3002.5 \text{ kJ/kg}$ 、 $h_4 = 188.5 \text{ kJ/kg}$ ，試求下列熱傳量或功：(計算至小數點後第 1 位，以下四捨五入) (各小題 5 分，共 20 分)

- (一) 鍋爐與渦輪機間管線的熱傳量(kJ/kg)。
- (二) 渦輪機所做的功(kJ/kg)。
- (三) 冷凝器中的熱傳量(kJ/kg)。
- (四) 鍋爐中的熱傳量(kJ/kg)。



	壓力	溫度或乾度
鍋爐出口①	2.0 Mpa	300 °C
渦輪機進口②	1.9 Mpa	290 °C
渦輪機出口③	15 kPa	90 %
冷凝器出口④	14 kPa	45 °C
泵功⑤ = 5.5 kJ/kg		

【圖 3】

飽和水-水蒸汽(壓力表)							
壓力 (kPa)	飽和溫度 (°C)	比容 $v(\text{m}^3/\text{kg})$		比內能 $u(\text{kJ}/\text{kg})$		比焓 $h(\text{kJ}/\text{kg})$	
		v_f	v_g	u_f	u_g	h_f	h_g
15	53.97	0.001	10	225.9	2448.7	226	2599.1
過熱水蒸汽							
2.0 MPa (飽和溫度 212.42°C)							
飽和溫度(°C)		比容 $v(\text{m}^3/\text{kg})$		比內能 $u(\text{kJ}/\text{kg})$		比焓 $h(\text{kJ}/\text{kg})$	
300		0.1255		2772.6		3023.5	
400		0.1512		2945.2		3247.6	