

# 經濟部所屬事業機構 111 年新進職員甄試試題

類別：建築

節次：第二節

科目：1. 建築結構、構造與施工 2. 建築環境控制

注意  
事項

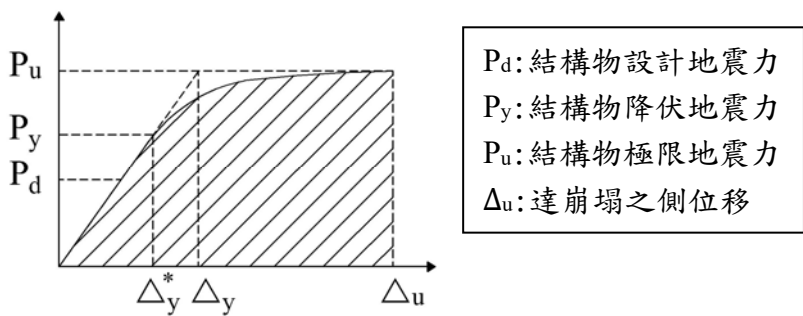
1. 本試題共 6 頁(含 A3 紙 1 張、A4 紙 1 張)。
2. 可使用本甄試簡章規定之電子計算器。
3. 本試題為單選題共 50 題，每題 2 分，共 100 分，須用 2B 鉛筆在答案卡畫記作答，於本試題或其他紙張作答者不予計分。
4. 請就各題選項中選出最適當者為答案，答錯不倒扣；畫記多於 1 個選項或未作答者，該題不予計分。
5. 本試題採雙面印刷，請注意正、背面試題。
6. 考試結束前離場者，試題須隨答案卡繳回，俟本節考試結束後，始得至原試場或適當處所索取。
7. 考試時間：90 分鐘。

1. 有關飛灰混凝土之敘述，下列何者有誤？  
(A)火力發電廠煤炭燃燒後所剩下的灰燼，一部分就是飛灰  
(B)飛灰應用於混凝土中替代部分水泥，主要因為飛灰具有卜作嵐(Pozzolan)反應活性  
(C)不適合使用在水壩工程的巨積混凝土，因為減少水化熱，會降低晚期強度  
(D)飛灰取代部分細粒料，可改善混凝土稠度與工作性，並減少泌水與析離現象
2. 有關基礎構造中結構物抗浮能力之設計敘述，下列何者有誤？  
(A)於筏基內槽回填礫石及混凝土  
(B)於筏基內槽設置滯洪池  
(C)於筏基內槽回填鐵砂  
(D)增加連續壁摩擦力
3. 有關基礎開挖深度在地下水位以下時，應設置水位控制設施，下列敘述何者有誤？  
(A)滲透係數 $1 \times 10^{-4}$ (cm/sec)的粉土及粘土地層適合用重力排水  
(B)水位控制方法須依據地層之地下水位、透水性及水量等進行規劃  
(C)為使開挖面或邊坡保持穩定狀態，一般均將地下水位降至開挖面下1~2 公尺  
(D)地下水位下降後，土層之有效應力增加，對具有高壓縮性粘土地層，可能引起地層沉陷
4. 有關木構造防火規定，下列何者有誤？  
(A)主要結構為木構之建築物屬防火構造者，應每1500平方公尺樓地板作防火區劃分隔  
(B)主要結構為木構之建築物屬非防火構造者，應每1000平方公尺樓地板作防火區劃分隔  
(C)梁柱構材之最小斷面應依防火時效設計，於時效內燃燒之殘餘斷面，須符合結構設計承載能力所需之最小斷面尺寸規定  
(D)木構材接合部位以金屬扣件接合時，應使用適當之防火被覆材，或將金屬扣件設置於規定防火時效之安全斷面內，以確保接合部之強度
5. 有關木質構造之規定，下列何者有誤？  
(A)木材無明顯之降伏點，伸長量亦小，會發生脆性破壞  
(B)「異種構造」為同一建築物由木質構造與混凝土構造、磚構造或鋼構造等不同種類構造之組合型式  
(C)設計承重牆各樓層配置時，應使上下樓層一致，或採用棋盤狀之配置方式  
(D)一般最常見的防腐木材作法為在木材表面塗刷護木油或防腐劑
6. 風速之垂直分布依  $\frac{V_z}{V_{10}} = \left(\frac{z}{10}\right)^\alpha$ ,  $0 \leq z \leq z_g$  公式計算之，其中符號「 $z_g$ 」代表之意義為何？  
(A)地況種類 (B)高度風速 (C)梯度風速 (D)梯度高度

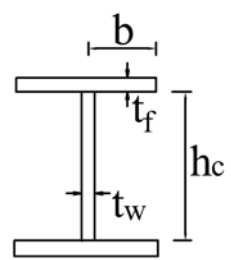
7. 依營造安全衛生設施標準，對於高度幾公尺以上之工作場所，勞工作業有墜落之虞者，應採取適當墜落災害防止設施？  
 (A) 1 (B) 1.5 (C) 2 (D) 2.5
8. 依營造安全衛生設施標準，一般鋼管為模板支撐之支柱時，高度每隔幾公尺內應設置足夠強度之縱向、橫向的水平繫條，並與牆、柱、橋墩等構造物或穩固之牆模、柱模等妥實連結，以防止支柱移位？  
 (A) 1 (B) 1.5 (C) 2 (D) 2.5
9. 有關危險性機械起重作業安全規劃之敘述，下列何者有誤？  
 (A) 起重機作業須具一機三證，其三證係指起重機檢查合格證、操作人員合格證及雇主投保操作人員之雇主意外責任險證明  
 (B) 起重機需安裝過捲預防裝置  
 (C) 起重機吊鉤需安裝防滑舌片裝置  
 (D) 起重機外伸撐座伸至最大極限位置

10. 依混凝土結構設計規範，混凝土規定抗壓強度  $f_c'$  為混凝土28日齡期之試驗極限強度，預力混凝土之  $f_c'$  不得小於多少  $\text{kgf/cm}^2$ ？  
 (A) 175 (B) 210 (C) 245 (D) 280
11. 依懸吊式輕鋼架天花板耐震施工指南，耐震天花板之主架懸吊線採用直徑不小於 3.4 mm(#10) 的鍍鋅鋼線，其間距最大可為幾公分？  
 (A) 90 (B) 120 (C) 150 (D) 180
12. 任一結構依其配置，可區分為規則性結構及不規則性結構兩類，有關不規則性結構之敘述，下列何者正確？  
 (A) 921集集大地震中，即有許多因弱層效應而造成建築物倒塌的案例  
 (B) 弱層者係指該層之側向勁度低於其上一層者之70%或其上三層平均勁度之80%  
 (C) 任一層之質量，若超過其相鄰層質量的100%者，稱此建築物具質量不規則性  
 (D) 軟層為該層強度與該層設計層剪力的比值低於其上層比值80%者

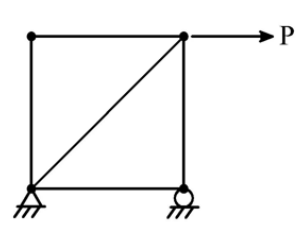
13. 依建築物耐震設計規範及解說，有關結構系統之韌性容量R值，如右圖所示，下列何者正確？  
 (A)  $\Delta_u / \Delta_y$   
 (B)  $\Delta_u / P_u$   
 (C)  $P_u / \Delta_u$   
 (D) 斜線面積



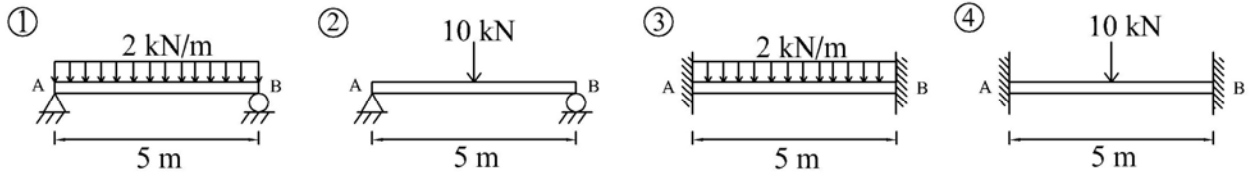
14. 如右圖所示，有關鋼骨斷面肢材寬厚比，下列何者正確？  
 (A)  $b / t_f$   
 (B)  $2b / h_c$   
 (C)  $2b / t_f$   
 (D)  $t_f / t_w$



15. 如右圖所示之桁架，受一水平力P，請問共有幾根桿件為零力桿？  
 (A) 0  
 (B) 1  
 (C) 2  
 (D) 3

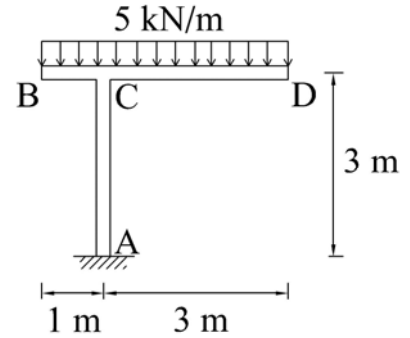


16. 如圖所示①~④梁結構中，請問梁中央所承受彎矩大小關係之敘述，下列何者正確？

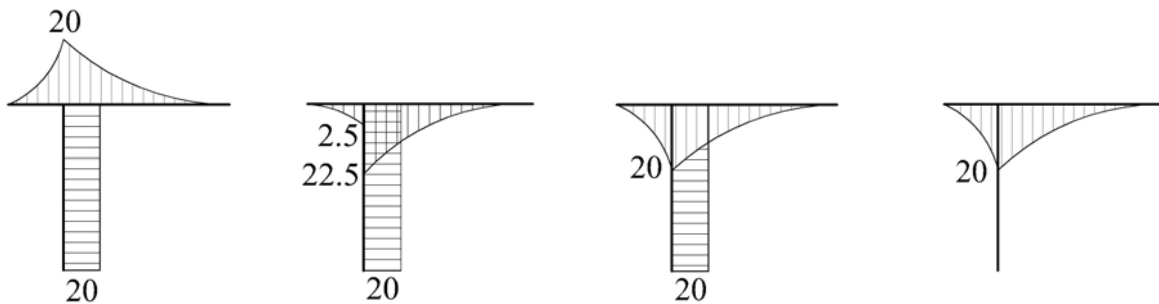


- (A) ①>②>③>④      (B) ①=②>③=④      (C) ②>①>④>③      (D) ②>①=④>③

17. 如右圖所示，構架A端固定，BD段承受5 kN/m的垂直均佈載重，請問彎矩圖(單位kN-m)何者正確？

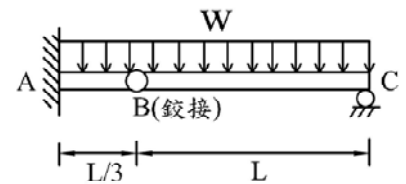


- (A)                      (B)                      (C)                      (D)



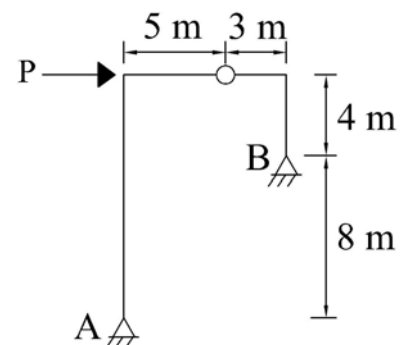
18. 如右圖所示，AB梁與BC梁鉸接在一起，請問A點之彎矩為多少？

- (A)  $2WL^2/9$   
 (B)  $3WL^2/8$   
 (C)  $4WL^2/7$   
 (D)  $5WL^2/6$







19. 如右圖所示構架，請問B點之垂直反力為多少？

- (A)  $3P/4$   
 (B)  $4P/5$   
 (C)  $6P/7$   
 (D)  $8P/9$



20. 有關鋼筋混凝土之設計敘述，下列何者有誤？

- (A) 一受均佈載重之簡支梁之主筋應置於梁底部，兩支承端之箍筋較中央區密集  
 (B) 在梁的撓曲配筋上設計為稍高於平衡鋼筋量之配筋，會使梁的行為較具韌性  
 (C) 耐震設計要求的強柱弱梁係指柱的抗彎強度要比梁的抗彎強度大  
 (D) 一般設計所用之鋼筋規定降伏強度不得大於 $5,600 \text{ kgf/cm}^2$

21. 有一支受力梁經分析得知其最大彎矩為 $5.4 \text{ kN}\cdot\text{m}$ ，最大容許彎曲應力為 $80 \text{ kN}/\text{m}^2$ ，在設計此矩形梁斷面選用寬為 $50 \text{ cm}$ 時，請問梁深至少為多少 $\text{cm}$ ？  
 (A) 70 (B) 80 (C) 90 (D) 100
22. 預力梁為在梁斷面以鋼鍵施加軸壓力之工法，有關後拉預力梁預留鋼鍵管位置，下列何者為最佳配置？  
 (A)  (B)  (C)  (D) 
23. 一般鋼筋混凝土結構物設計方法可分為「工作應力法」和「強度設計法」，有關兩者之比較，下列何者有誤？  
 (A)「強度設計法」通常比「工作應力法」設計出較小的斷面，因此會有較大的位移  
 (B)「工作應力法」之計算方式比較簡化且保守，故目前較為採用  
 (C)這2種方法都沒有考慮到材料疲乏現象  
 (D)「強度設計法」對材料韌性的要求程度比「工作應力法」高
24. 在地震力作用下，每一樓層與其上、下鄰層之相對側向位移除以層高，即為層間相對側向位移角，其值不得超過多少？  
 (A) 0.0025 (B) 0.005 (C) 0.01 (D) 0.015
25. 有關鋼構造建築物之鋼結構設計，下列敘述何者有誤？  
 (A)鋼構會因為製作過程中產生殘餘應力，其最慢冷卻部分會產生拉應力  
 (B)一般而言，建築用鋼材含碳量越高，韌性越差  
 (C)偏心斜撐架構之韌性較同心斜撐佳，可作為消能機構  
 (D)為確保鋼結構韌性接頭，可將臨接鋼柱之鋼梁本體翼板加寬加厚
26. 下列何者非屬綠建築標章中「廢棄物減量指標」之評估範圍？  
 (A)工程不平衡土方 (B)施工廢棄物 (C)耐久性設計 (D)施工空氣污染
27. 依建築技術規則，建築物應就設置雨水貯留利用系統或生活雜排水回收再利用系統，擇一設置。設置雨水貯留利用系統者，其雨水貯留利用率應大於多少？  
 (A) 4% (B) 5% (C) 6% (D) 7%
28. 相同厚度之下，下列何種建築材料的熱傳導係數最低？  
 (A)大理石 (B)玻璃棉 (C)不銹鋼板 (D)混凝土
29. 有關亮度(Brightness)之敘述，下列何者有誤？  
 (A)人眼之所以能看到物體，是因為光源照射物體後，經由物體反射光線之故  
 (B)單位為燭光/立方米( $\text{cd}/\text{m}^3$ )  
 (C)又稱輝度  
 (D)某光源面或受光後之反射面，對人眼方向每單位面積投射之光度大小
30. 有關醫院各空間規劃之照度基準排列順序，下列何者正確？  
 (A)候診室>手術室>辦公室  
 (B)手術室>候診室>辦公室  
 (C)辦公室>手術室>候診室  
 (D)手術室>辦公室>候診室
31. 若空氣中之聲音速度為 $280$ (公尺/秒)，聲音頻率 $160 \text{ Hz}$ 之波長與聲音頻率 $350 \text{ Hz}$ 之波長相差多少公尺？  
 (A) 0.45公尺 (B) 0.95公尺 (C) 1.45公尺 (D) 1.95公尺

32. 有關建築聲學單位之敘述，下列何者有誤？  
 (A)音功率級的單位為 dB(分貝)  
 (B)音功率的單位為 W/m(Watt/m)  
 (C)音壓的單位為 Pa(N/m<sup>2</sup>)  
 (D)音壓級的單位為 dB(分貝)
33. 下列何者非屬組成樂音之基本要素？  
 (A)音調 (B)響度 (C)基因 (D)音色
34. 下列醫院何種空間之建築空調設計，須採取強制排氣以維持負壓？  
 (A)肺病病房 (B)開刀房 (C)燙傷病房 (D)X光室
35. 空調能源效率比(EER)是指何者與有效輸出功率之比值？  
 (A)總冷氣能力 (B)總消耗電量 (C)總冷氣負載 (D)總冷氣效果
36. 依建築物給水排水設備設計技術規範，建築物一般給水壓力超過多少限度時，應設置中間水槽或減壓閥等，以調整給水壓力？  
 (A) 1.5 kg/cm<sup>2</sup> (B) 2.5 kg/cm<sup>2</sup> (C) 3.5 kg/cm<sup>2</sup> (D) 4.5 kg/cm<sup>2</sup>
37. 有關配管計畫應注意之一般要項，下列何者有誤？  
 (A)飲用水配管須與基地排水管在同一溝槽內配管  
 (B)發生水錘作用時，或有發生水錘作用之可能性時，應裝設空氣室等裝置防止之  
 (C)給水管及熱水管之配管，不得使空氣產生滯留  
 (D)銜接接續器具的配管管徑，原則上與接續器具之口徑相同，並不得小於器具之口徑
38. 依建築物給水排水設備設計技術規範，建築物排水管之橫支管及橫主管管徑小於或等於多少公釐時，其坡度不得小於1/50？  
 (A) 45公釐 (B) 75公釐 (C) 105公釐 (D) 135公釐
39. 依建築物給水排水設備設計技術規範，排水及通氣管路完成後，其耐壓試驗得依規定進行加水壓試驗，並應保持多少分鐘而無滲漏現象為合格？  
 (A) 10分鐘 (B) 20分鐘 (C) 30分鐘 (D) 60分鐘
40. 「千瓦·時(kW·h)」為下列何者之單位？  
 (A)電壓 (B)電阻 (C)電能 (D)電流
41. 依建築技術規則，建築物於地下層或無開口之樓層或第六層以上之樓層，各層之樓地板面積在多少平方公尺以上者，應設置火警自動警報設備？  
 (A) 100平方公尺 (B) 200平方公尺 (C) 300平方公尺 (D) 400平方公尺
42. 有關火警受信總機裝置位置之規定，下列何者有誤？  
 (A)應裝置於值日室或警衛室等經常有人之處所  
 (B)應裝置於日光直接照射之位置  
 (C)應垂直裝置，避免傾斜，其外殼並須接地  
 (D)壁掛型總機操作開關距離樓地板面之高度，應在1.5公尺至1.8公尺之間
43. 有關緊急照明設備設置之規定，下列何者有誤？  
 (A)總樓地板面積在1000平方公尺以上建築物之居室(學校教室除外)，應設置緊急照明設備  
 (B)有效採光面積未達該居室樓地板面積30%者，應設置緊急照明設備  
 (C)經中央主管機關認可為容易避難逃生之場所，得免設緊急照明設備  
 (D)經中央主管機關認可為具有有效採光之場所，得免設緊急照明設備
44. 依建築技術規則，建築物室內裝修材料、樓地板面材料及窗，其綠建材使用率應達總面積多少以上(但窗未使用綠建材者，得不計入總面積檢討)？  
 (A) 20 % (B) 40 % (C) 60 % (D) 80 %

45. 依建築技術規則，新建建築物且建築基地內無其他合法建築物者，應設置之雨水貯集滯洪設施，其雨水貯集設計容量不得低於以申請建築基地面積乘以多少立方公尺/平方公尺？
- (A) 0.005立方公尺/平方公尺
  - (B) 0.025立方公尺/平方公尺
  - (C) 0.045立方公尺/平方公尺
  - (D) 0.065立方公尺/平方公尺
46. 有關建築物電氣設備相關規定之敘述，下列何者有誤？
- (A) 配電場所僅能設置於地下一層
  - (B) 使用於建築物內之電氣材料及器具，均應為經中央目的事業主管機關或其認可之檢驗機構檢驗合格之產品
  - (C) 電氣設備之管道間應有足夠之空間容納各電氣系統管線
  - (D) 電氣設備與電信、給水排水、消防、燃燒、空氣調節及通風等設備之管道間採合併設置時，電氣管道與給水排水管、消防水管、燃氣設備之供氣管路、空氣調節用水管等管道應予以分隔
47. 為了達成室內環境指標基準的要求標準，設計上可善加運用的方法，下列何者有誤？
- (A) 採用氣密性二級以上玻璃窗以保良好隔音性能
  - (B) 中央空調系統均應設置新鮮外氣系統
  - (C) 室內裝修以簡單樸素為主，盡量不要大量裝潢
  - (D) 採用高反射玻璃或重顏色之色版玻璃以保良好採光
48. 有關升降機設置相關規定之敘述，下列何者有誤？
- (A) 升降機道內除機廂及其附屬之器械裝置外，不得裝置或設置任何物件，並應留設適當空間，以保持機廂運轉之安全
  - (B) 升降機應設有停電復歸就近樓層之裝置
  - (C) 同一升降機道內所裝機廂數，不得超過6部
  - (D) 升降機出入口處之樓地板面，應與機廂地板面保持平整，其與機廂地板面邊緣之間隙，不得大於4公分
49. 下列何者非屬綠建築評估四大範疇之一？
- (A) 簡單
  - (B) 生態
  - (C) 節能
  - (D) 健康
50. 下列何者非屬智慧建築評估八項指標之一？
- (A) 系統整合
  - (B) 節能管理
  - (C) 健康舒適
  - (D) 延續傳統